



Die Gesamtpreisliste
2024 als PDF zum
Download unter
tona.de/q002

Kurzpreisliste 2024

TONA - Funktioniert. Einfach.
Auch mit individuellem Ziegelmuster.



TONAInhalt Kurzpreisliste

TONAtec^{plus}

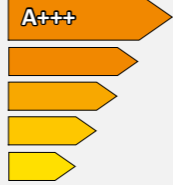
Der Spezialist für ein wohliges Kaminfeuer im Neubau.

Alle Informationen zum System finden Sie in der Preisliste **Seite 8 - 23** oder **scannen Sie den QR-Code.**

Siehe auch ab Seite 8



Produkteffizienz-Information



tona.de/q200



TONAtec^{plus} Sprint

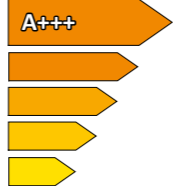
Geschosshohe Ausführung werkseitig vormontiert.

Alle Informationen zum System finden Sie in der Preisliste **Seite 24 - 35** oder **QR-Code scannen.**

Siehe auch ab Seite 24



Produkteffizienz-Information



tona.de/q232



TONAdin^{plus}

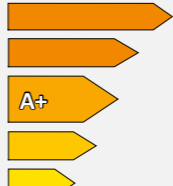
Weil man auch einen Trockenbetrieb LAS besser machen kann.

Alle Informationen zum System finden Sie in der Preisliste **Seite 36 - 43** oder **scannen Sie den QR-Code.**

Siehe auch ab Seite 36



Produkteffizienz-Information



tona.de/q204



TONAdin^{plus} Sprint

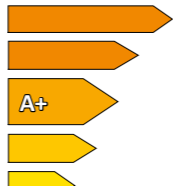
Geschosshohe Ausführung werkseitig vormontiert.

Alle Informationen zum System finden Sie in der Preisliste **Seite 44 - 47** oder **QR-Code scannen.**

Siehe auch ab Seite 44



Produkteffizienz-Information



tona.de/q235



TONAEinzelartikel

Alle Informationen zum Zubehör finden Sie in der Preisliste ab **Seite 48 - 55** oder **QR-Code scannen.**

Siehe auch ab Seite 48



tona.de/q220



TONAInhalt Vollsortiment

SYSTEME FÜR DEN NEUBAU

		Quicklink
TONAtec ^{plus}	raumluft ^{ab} - und ^{un} abhängiger Schornstein für alle Brennstoffe inkl. Pellets und Biomasse, mit W3G-Zulassung	tona.de/q200
TONAtec ^{iso}	raumluft ^{ab} hängiger Schornstein für alle Brennstoffe inkl. Pellets und Biomasse, mit W3G-Zulassung	tona.de/q208
TONAtec	Schornsteinsystem für Niedertemperatur und Brennwerttechnik (Öl/Gas)	tona.de/q216
TONAdin ^{plus}	raumluft ^{un} abhängiger Trockenbetrieb-Schornstein für Festbrennstoffe	tona.de/q204
TONAdin	raumluft ^{ab} hängiger Trockenbetrieb-Schornstein für Nebengebäude und Räume außerhalb der Gebäudehülle	tona.de/q212

SYSTEME FÜR DEN NEUBAU, GESCHOSSHOCH

TONAtec ^{plus}	wie vor, jedoch geschosshohe Ausführung „Sprint“	tona.de/q232
TONAtec ^{iso}	wie vor, jedoch geschosshohe Ausführung „Sprint“	tona.de/q233
TONAtec	wie vor, jedoch geschosshohe Ausführung „Sprint“	tona.de/q234
TONAdin ^{plus}	wie vor, jedoch geschosshohe Ausführung „Sprint“	tona.de/q235
TONAdin	wie vor, jedoch geschosshohe Ausführung „Sprint“	tona.de/q236

SYSTEME FÜR DIE MODERNISIERUNG

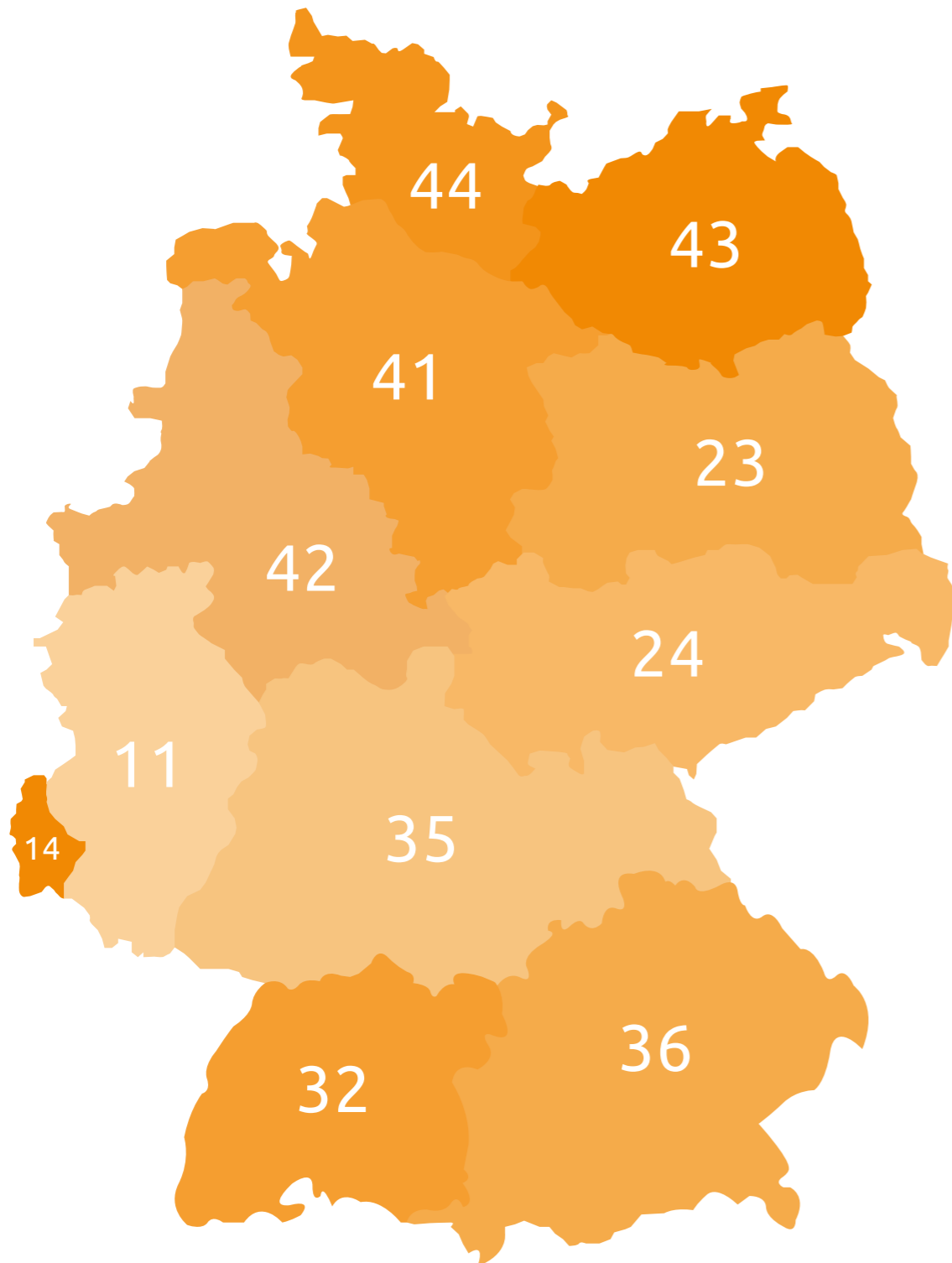
TONAlight	erster Keramikleichtbau-Schornstein für den schnellen Innenausbau	tona.de/q228
TONAeco ^{DW}	doppelwandiger Edelstahlschornstein für An- und Ausbau	tona.de/q229
TONAplan ^{EW}	einwandiger Edelstahlschornstein für die Modernisierung	tona.de/q230

EINZELARTIKEL / SONSTIGES ZUBEHÖR FÜR ALLE SYSTEME tona.de/q220

LÖSUNGEN FÜR BAUSEITIGE ANPASSUNGEN tona.de/q224

INDIVIDUALISIERUNGEN tona.de/q221

WISSENSWERTES tona.de/q237



Außendienst

VERKAUFSGEBIET 11

Trier, Koblenz, Wittlich, Vulkaneifel, Köln, Dortmund, Krefeld

Cem Gökpinar

Mobil: 01 63/3 90 39 56
E-Mail: goekpinar@tona.de
Telefon: 0 22 56/39-67

VERKAUFSGEBIET 32

Ulm, Ravensburg, Konstanz, Freiburg im Breisgau, Baden Baden, Oberbayern, Schwaben

Guido Möhrer

Mobil: 01 72/2 53 86 55
E-Mail: sued@tona.de
Telefon: 0 22 56/39-61

VERKAUFSGEBIET 41

Südliches Hamburg, Hameln, Hannover, Goslar, Diepholz, Wittmund, Aurich

Steven Preuß

Mobil: 0 15 90/4 57 01 52
E-Mail: preuss@tona.de
Telefon: 0 22 56/39-66

VERKAUFSGEBIET 44

Schleswig-Holstein, Hamburg nördlich der Elbe

Marvin Pott

Mobil: 0 15 90/4 20 79 01
E-Mail: pott@tona.de
Telefon: 0 22 56/39 63

VERKAUFSGEBIET 23

Oberhavel, Berlin, Spreewald, Lausitz, Frankfurt (Oder), Magdeburg, Köthen, Dessau

Tobias Reich

Mobil: 01 72/2 53 86 51
E-Mail: reich@tona.de
Telefon: 0 22 56/39-69

VERKAUFSGEBIET 35

Lahnkreis, Kaiserslautern, Mannheim, Frankfurt, Odenwald, Stuttgart, Würzburg, Bayreuth, Nürnberg

Nikolaus Berendt

Mobil: 01 63/3 90 39 57
E-Mail: berendt@tona.de
Telefon: 0 22 56/39-68

VERKAUFSGEBIET 42

Leer, Papenburg, Paderborn, Cloppenburg, Osnabrück, Meppen, Lingen, Wesel

Carsten Riepe

Mobil: 0 15 90/4 52 10 66
E-Mail: rieke@tona.de
Telefon: 0 22 56/39 62

VERKAUFSGEBIET 24

Freiberg, Halle, Leipzig, Chemnitz, Dresden, Marienberg, Zwickau, Cörlitz, Finsterwalde, Sachsen, Thüringen

Franka Bieber

Mobil: 01 76/10 21 06 39
E-Mail: bieber@tona.de
Telefon: 0 22 56/39-64

VERKAUFSGEBIET 36

Oberbayern, Schwaben

Guido Möhrer

Mobil: 01 72/2 53 86 55
E-Mail: sued@tona.de
Telefon: 0 22 56/39-61

VERKAUFSGEBIET 43

Mecklenburg-Vorpommern, Uckermark, Prignitz, Ruppin

Mirko Schulz

Mobil: 01 59 0/4 11 20 01
E-Mail: schulz@tona.de
Telefon: 0 22 56/39-65

Innendienst

ZENTRALE

Telefon: 0 22 56/39 0
E-Mail: service@tona.de
Telefax: 0 22 56/39 25

AUFTRAGSANNAHME

Telefon: 0 22 56/39 23
E-Mail: auftrag@tona.de

KUNDENBERATUNG

Telefon: 0 22 56/39 27
E-Mail: beratung@tona.de

TECHNIK / GH SPRINT

Telefon: 0 22 56/39 29
E-Mail: technik@tona.de



Ansprechpartnersuche auch online unter www.tona.de/q031, oder einfach QR-Code scannen:

STANDORTE

Tonwerke Schmitz GmbH
- Hauptverwaltung -
Fabrikstraße 2-6
53894 Mechernich-Antweiler

Tonwerke Schmitz GmbH
- Logistikzentrum Drakenburg -
Sauerkamp 7
31623 Drakenburg

SCHORNSTEIN KONFIGURATOR PLUS

Der einfache Einstieg in Ihr individuelles Angebot.

SCHORNSTEIN KONFIGURATOR PLUS

Ihr kluger Zug TONA SCHORNSTEINE

II Erganzen

- System wahlen: Tec plus, Tec iso, Din plus, Din, Tec, Leerschacht
- Durchmesser wahlen: 12, 14, 15, 16, 18, 20, 25, 30
- Suche (Artikelname oder -nummer)
- Bei nderungen oder Erganzungen alle passenden Teile auf einen Blick
- EINZELTEIL-FINDER STARTEN

III Informieren

Alles rund um den Schornstein:

- Wissenswertes
- Planung
- Produktinformationen
- Dokumente

KONFIGURATOR PLUS STARTEN oder Shortlink: www.tona.de/konfig

... mit integrierter Statikberechnung:

Eingabe von: PLZ fur Windzone, Gebaudehohe, Entfernung vom First

Berechnung von: Hohe uber Dach, Bewehrung

STATIK BERECHNEN

Die Preisliste

- Online-Blatterkatalog
- Alle Systeme und alle Teile im ublick

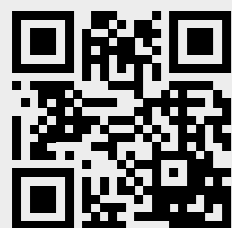
PREISLISTE ... ONLINE AUFRUFEN GEDRUCKT ANFORDERN

Drei Wege zum Ziel:

- Anforderungen wahlen,
- frei konfigurieren oder
- Referenzprodukt einfach eingeben

KONFIGURATOR STARTEN FUR MONTAGE-SYSTEME FUR GESCHOSS-HOHE SYSTEME

I + II + III = Schornstein fertig!



Schornstein Konfigurator plus Flyer auch online unter www.tona.de/q231, oder einfach QR-Code scannen:

Der ausschlielich online als PDF verfugbare Flyer bietet einen moglichst einfachen Einstieg in die Konfiguration des benotigten Schornsteinsystems.

Durch die direkten Verlinkungen zu den drei einfachen Grundschritten und allen benotigten zusatzlichen Unterlagen und Vorschriften finden Sie auf nur zwei Seiten alle notwendigen Informationen fur eine umfassende Konfiguration.

I Konfigurieren

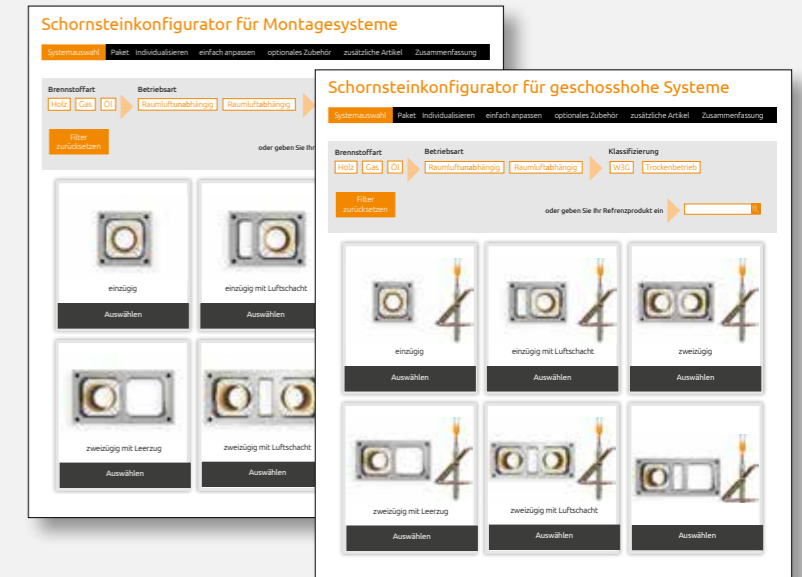
Nutzen Sie einfach den praktischen Anwendungsfilter und finden Sie mit nur drei Klicks alle in Frage kommenden Systeme auf Basis von Brennstoffart, Betriebsart und Klassifizierung

oder

wahlen Sie die gewunschte Bauform und das gewunschte Innenrohr aus

oder

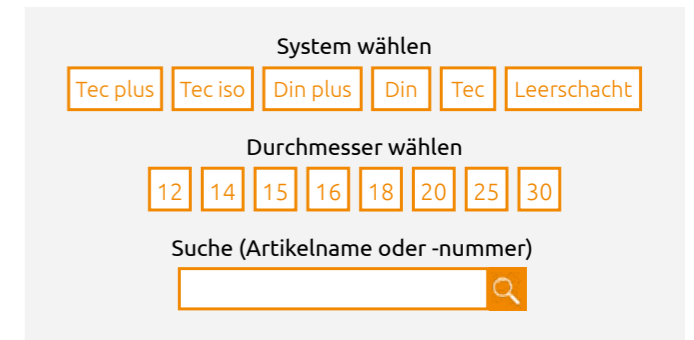
geben Sie einfach ein bekanntes Referenzprodukt ein (auch mehrere hundert Wettbewerbsprodukte verfugbar)



II Erganzen

- Bei nderungen oder Erganzungen
- Alle passenden Teile auf einen Blick

Einfach auswahlen und Angebot vom Handler vor Ort erhalten



III Informieren

Alles rund um den Schornstein:

- Wissenswertes
- Planung
- Produktinformationen
- Dokumente



i Statikberechnung inklusive

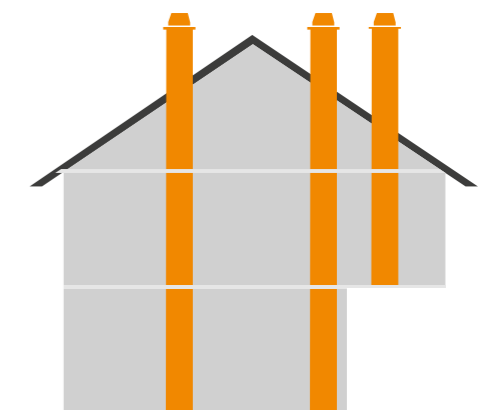
Eingabe von:

- PLZ fur Windzone
- Gebaudehohe
- Entfernung vom First

Berechnung von:

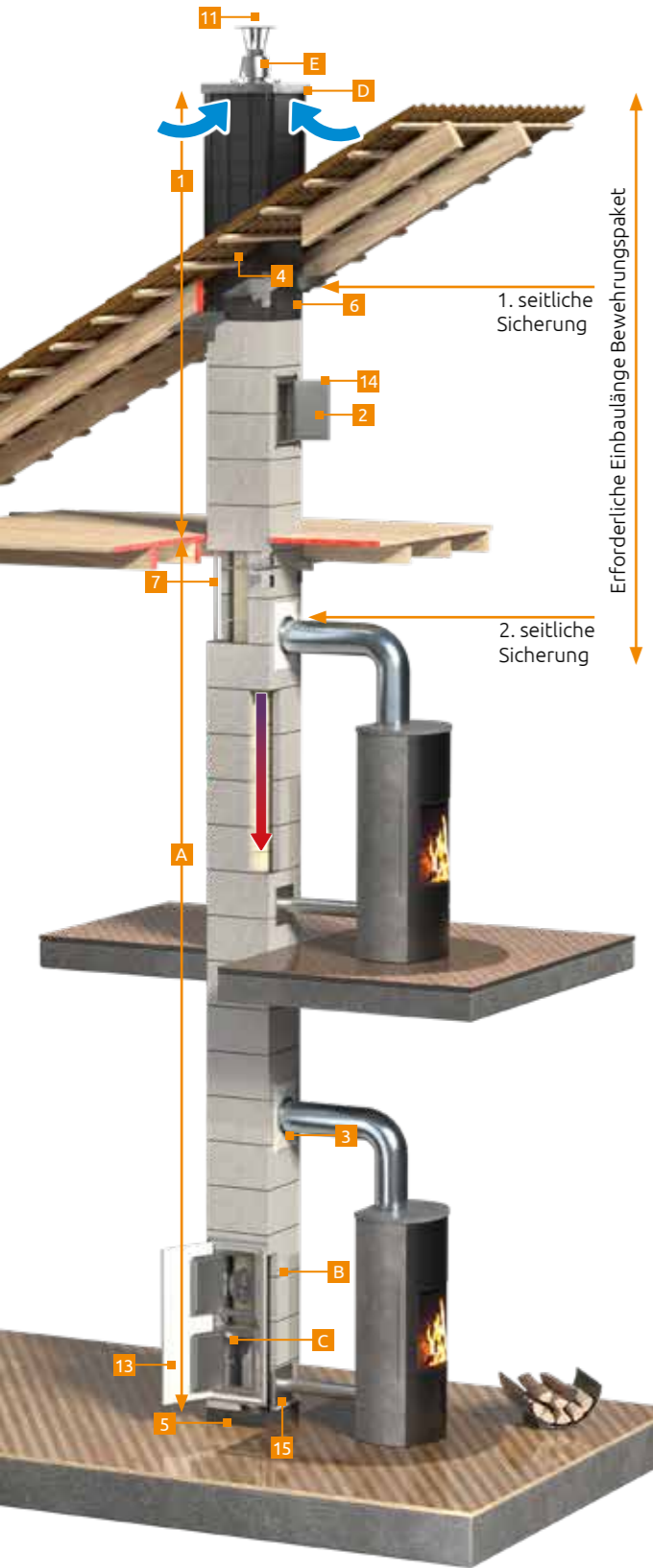
- Hohe uber Dach
- Bewehrung

... und mit dem Ergebnis direkt in die gewunschte Konfiguration starten!



TONAtec^{plus}

- ✓ Spezialist für kondensierende Kamin(-ofen-)abgase
- ✓ raumluftunabhängig
- ✓ passivhaustauglich
- ✓ Allgemeine Bauartgenehmigung: Z-7.1-3336 DIBt
- ✓ Klassifizierung: T400 N1 W3 G50 L_A90
- ✓ Lieferprogramm ø 12 cm - 30 cm



DER SPEZIALIST FÜR EIN WOHLIGES KAMINFEUER IM NEUBAU

Weil hier raumluftunabhängig allein nicht reicht

In den letzten Jahren hat sich nicht nur der raumluftunabhängige Schornstein durchgesetzt, auch die Bauweisen haben sich deutlich weiterentwickelt und verändert. In einem heutigen kfw55-Haus werden alle Kaminöfen, unabhängig von ihrer höchstzulässigen Abgastemperatur nur noch selten unter Volllast betrieben. Schornsteinsysteme für Feststoffbetrieb müssen inzwischen ganz andere Bedingungen erfüllen als die, für die sie vor dem EneV-Zeitalter konzipiert wurden.

So bildet sich durch den deutlich geringeren Wärmebedarf und eine dichte Gebäudehülle schnell Schwitzwasser innerhalb des keramischen Schornsteinrohrs. Trotzdem kann es genau wie früher aufgrund von Fehlbedienungen – zum Beispiel durch zu hohe oder falsche Brennstoffzufuhr oder die falsche Luftsteuerung – zu einem Rußbrand innerhalb des Schornsteins kommen.

Bei herkömmlichen Nut- und Federrohren kann durch diese Schädigung entstehendes Schwitzwasser ins System eindringen und Feuchtigkeit gelangt in Dämmung, Mantelstein und gegebenenfalls in benachbarte Wände.

Der **TONAtec^{plus}** hingegen vereint durch die plastisch geformten W3G Muffenrohre alle fünf Anforderungen an ein modernes Schornsteinsystem:

- raumluftunabhängig
- der Spezialist für kondensierende Kaminofenabgase auch nach Rußbrand (W3G)
- Feuerstätten von allen Seiten ohne Adapter anschließbar
- vorgewärmte Verbrennungsluft: schützt vor Rost im Ofen
- passivhaustauglich nach FIW

Querschnittsberechnung

Das Formular finden Sie unter www.tona.de/q027, oder einfach QR-Code scannen:



Aufbauanleitung

Die Versetzanleitung für den TecPlus finden Sie unter www.tona.de/q038, oder einfach QR-Code scannen:



Lage der Reinigungsöffnungen im Fertigfuß

Das Formular finden Sie unter www.tona.de/q046, oder einfach QR-Code scannen:



Ausschreibungstext

Den Ausschreibungstext für den TecPlus finden Sie unter www.tona.de/q042, oder einfach QR-Code scannen:



Für raumluftabhängige und -unabhängige Feuerstätten

I + II + III = Schornstein fertig!



I 5 m KOMPAKT-PAKET bestehend aus

- A** 5 STGM. TONAtec^{plus} inkl. Ready Plus Fugenkitt und Dünnbettmörtel
- B** TONAstart FERTIGFUSS inkl. Reinigungsöffnung mit Verschlussdeckel und Tür, Kondensatschale mit Ablauf und Prallstein, komplett vormontiert, Blower-Door-optimiert

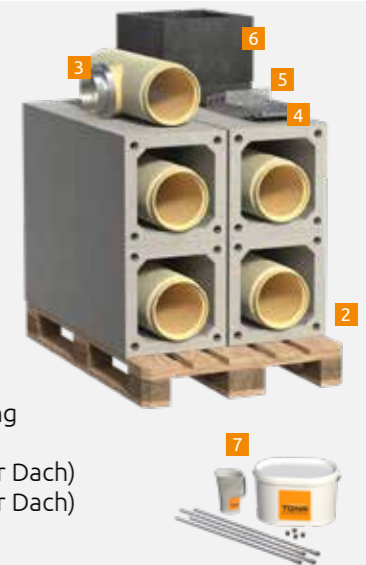
- C** KONDENSATFLASCHE
- D** ABDECKPLATTE ULTRA für bauseitige Verkleidung, wartungsfrei
- E** MÜNDUNGSHAUBE wartungsfrei



II EINFACH ANPASSEN

- 1** ZUSÄTZLICHE STGM. TONAtec^{plus}
- 2** OBERE REINIGUNG Reinigungsöffnung mit Verschlussdeckel und Tür (erspart Dachausstieg und Standroste)
- 3** RAUCHROHRANSCHLUSS inkl. Adapter Ofenanschluss (Blower-Door-optimiert, Ofen sofort anschließbar)
- 4** TONAFIX-AV SCHORNSTEINHALTER ermöglicht durchgehende Dämmung, erspart Einbetonieren, mit statischem Nachweis

- 5** KÄLTE-STOPP-STEIN GESCHLOSSEN thermische Entkoppelung zur Sohle
- 6** KÄLTE-STOPP-STEIN OFFEN thermische Entkoppelung zur Dachhaut
- 7** BEWEHRUNGSPAKET Erforderliche Einbaulänge bis unterhalb zweiter seitlicher Sicherung bestellen (s. Abb.)
BP 4-4 = 4 x 4 m Länge (bis 2 m über Dach)
BP 4-6 = 4 x 6 m Länge (bis 3 m über Dach)
- 8** DÜNNBETTMÖRTEL (o. Abb.) 7,5 kg Gebinde als Ergänzung für Höhen > 9 m



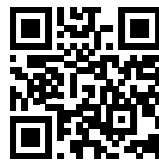
Statik-Tool

Ermitteln Sie die neuen Ableitbedingungen über das Statik-Tool und übernehmen Sie ganz einfach die gesamte Konfiguration.



III EINFACH PRAKTISCH (optionales Zubehör)

- 9** WANDDURCHFÜHRUNG, 33 CM FÜR RAUCHROHRANSCHLUSS für nicht brennbare Baustoffe (für brennbare Baustoffe auf Anfrage)
- 10** WANDDURCHFÜHRUNG, 50 CM FÜR RAUCHROHRANSCHLUSS für nicht brennbare Baustoffe (für brennbare Baustoffe auf Anfrage)
- 11** REGENHAUBE schützt vor Starkregen
- 12** MAUERWERKSDURCHFÜHRUNG FÜR REINIGUNGSTÜREN wenn z. B. vom Flur bzw. von außen aus gereinigt werden soll für Wandstärken von 11,5 - 48 cm.
- 13** DESIGNBLENDE FÜR WARTUNGS- UND REINIGUNGSTÜREN schützt Wohnraum und Tapete vor Ruß bei Wartungs-/Reinigungsarbeiten
- 14** DESIGNBLENDE FÜR OBERE REINIGUNGSTÜR
- 15** ZULUFTBLENDE für raumluftunabhängigen Betrieb



Diese TONAtecplus
Checkliste finden Sie
als separate PDF unter
www.tona.de/q034,
oder scannen Sie
einfach den neben-
stehenden QR-Code.

TONAtecplus

- ✓ Spezialist für kondensierende Kamin(-ofen-)abgase
- ✓ raumluftunabhängig
- ✓ passivhaustauglich
- ✓ Allgemeine Bauartgenehmigung: Z-7.1-3336 DIBt
- ✓ Klassifizierung: T400 N1 W3 G50 L_A90
- ✓ Lieferprogramm ø 12 cm - 30 cm



Alle Informationen
zum TONAtecplus
finden Sie unter
www.tona.de/q016,
oder scannen Sie
einfach den neben-
stehenden QR-Code.

TONAtecplus



Geprüfte
Passivhaus-
tauglichkeit



CHECKLISTE IN AUFBAUREIHENFOLGE

Fortsetzung siehe rechte Seite.



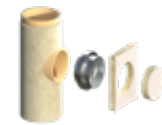
Wanddurchführung für Rauchrohranschluss und Zuluftanschluss bei nicht brennbarem Wandaufbau

Bei räumlich durch eine Wand getrennter Platzierung des Schornsteins vom Kaminofen erleichtert die optional erhältliche Wanddurchführung für den Rauchrohranschluss (WDR) die Arbeit und gibt Sicherheit im Brandschutz. Wanddurchführungen für brennbaren Wandaufbau siehe TONAtecplus auf Seite 94.



Regenhaube

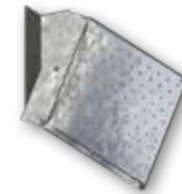
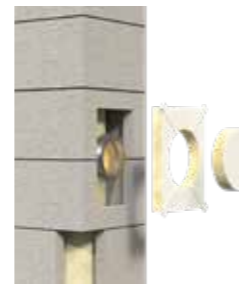
Schützt vor Starkregen. Um den Schornstein auch ausserhalb der Heizperiode vor starken Niederschlägen zu schützen, ist eine Regenhaube neben der serienmäßig mitgelieferten Kondensatflasche dringend zu empfehlen.



Rauchrohranschluss mit vormontiertem Doppelwandfutter und Frontplatte

Einziges Rauchrohranschluss in der Branche, der bereits werkseitig mit einem Doppelwandfutter aus Edelstahl ausgestattet ist. Ofen ist sofort anschließbar.

Niedrigste Ofen-Anschlusshöhe mit Standard- Bauteilen und Fertigfuß liegt z. B. bei Durchmesser 18 cm bei 1,25 m über Rohfußboden.



TONAFIX-AV Schornsteinhalter

Ermöglicht das Erstellen einer durchgehenden Dämmebene und erspart das herkömmliche Einschalen und Ausbetonieren des Wechsels. Statischer Nachweis und entsprechende Anzahl an Kammnägeln im Lieferumfang enthalten



Mauerwerksdurchführung (Verputzen der Laibung entfällt)

Soll der Schornstein vom Nachbarraum aus gewartet werden, vor Beginn aller Arbeiten ggf. Durchbruch durch Mauerwerk herstellen. Lichtes Öffnungsmaß $\geq 28,6 \times 76,5$ cm. Mit der Mauerwerksdurchführung in entsprechender Wandstärke funktioniert's einfach. Dadurch entfällt das Verputzen der Laibungen.



Kälte-Stopp-Stein, offen

Thermische Entkopplung zur Dachhaut

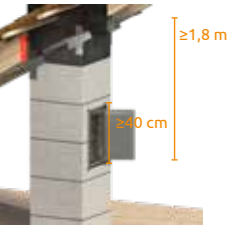


Obere Reinigungsöffnung

Ist eine ausreichende Standhöhe (siehe rechts) vor dem Schornstein möglich, erspart die Reinigung unter Dach die Kosten für Standroste und Ausstiegsfenster.

Bei Holzbalkendecke und Sparrendach Abstände beachten. Designblende für obere Reinigungstür ebenfalls erhältlich.

*Genehmigung des Schornsteinfegers erforderlich



Designblende für Reinigungstür (abwischbar!)

Schützt vor Verunreinigungen an Putz/Tapete bei Wartungsarbeiten. Insbesondere, wenn sich die Wartungskappen des Schornsteins im Wohnbereich befindet.

Im Dachgeschoß sorgt die Designblende OP (obere Putztür) für dauerhaft ansehnliches Umfeld rund um die Reinigungsöffnung.



Statik & Bewehrung

Bewehrungspakete zur Stand- sicherheit bis 3m über Dach

Den Tona Bewehrungspaketen liegt eine geprüfte Typenstatik zugrunde, die folgende Rahmenbedingungen voraussetzt.

BP 4-4 = 4 x 4 m Länge (bis 2 m über Dach)
BP 4-6 = 4 x 6 m Länge (bis 3 m über Dach)

Statik-Tool:

Ermitteln Sie das richtige Bewehrungspaket über das Statik-Tool und übernehmen Sie ganz einfach die gesamte Konfiguration.

tona.de/q089



Konfiguratorplus

Den tecplus finden Sie auch im Konfiguratorplus

Einfach:

- ✓ www.tona.de/q238 anklicken
- ✓ Bauform auswählen
- ✓ Durchmesser angeben
- ✓ Höhe angeben
- ✓ Ihr Wunschzubehör gleich online auswählen
- ✓ Absenden oder ausdrucken

Fertig!

...Statik inklusive

tona.de/q238



Fortsetzung von linker Seite.

Zuluftblende

Ermöglicht durch elastomere Dichtung den Anschluß ofenseitiger Zuluftleitungen vom Ø 100 mm – 150 mm. (empfiehlt sich wenn die Feuerstätte schon feststeht) Besonders empfehlenswert wenn auch die Wanddurchführung für den Rauchrohr- und den Zuluftanschluss eingesetzt wird (siehe oben).

Weitere Infos unter tona.de/q072



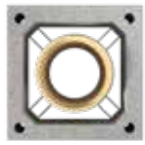
Kälte-Stopp-Stein, geschlossen

Thermische Entkopplung zur Gebäudesohle, Höhe 8 cm.



Die Aufbauanleitung als PDF
finden Sie unter tona.de/q038 oder scannen Sie
einfach den nebenstehenden QR-Code.





TONAtecplus

EINZÜGIG

- ✓ Spezialist für kondensierende Kamin(-ofen-)abgase
- ✓ raumluftunabhängig
- ✓ passivhaustauglich
- ✓ Allgemeine Bauartgenehmigung: Z-7.1-3336 DIBt
- ✓ Klassifizierung: T400 N1 W3 G50 L_A90
- ✓ Lieferprogramm ø 12 cm - 30 cm



Alle Informationen zum **TONAtecplus** finden Sie unter www.tona.de/q016, oder scannen Sie einfach den nebenstehenden QR-Code.

TONAtecplus

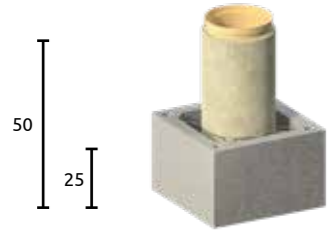
EINZÜGIG



Geprüfte Passivhaus-tauglichkeit



ANLAGENPREISLISTE



bestehend aus 5 m Kompakt-Paket (s. r.) + zusätzliche Stgm. bis Gesamtlänge.

Durchmesser (cm)	16	18	20
Art.-Nr.	714512	714520	714526
Kurzbezeichnung	TT16P	TT18P	TT20P
Außenm. (B/L cm)	38/38	38/38	38/38
Gewicht (kg/m)	105	106	110
Preis/Stgm.	225,97 €	231,30 €	257,88 €

Gesamtlänge	16	18	20
5,00 m	2.140,76 €	2.187,37 €	2.335,25 €
5,25 m	2.197,28 €	2.245,19 €	2.399,72 €
5,50 m	2.253,69 €	2.303,02 €	2.464,19 €
5,75 m	2.310,20 €	2.360,84 €	2.528,55 €
6,00 m	2.366,61 €	2.418,67 €	2.593,02 €
6,25 m	2.423,13 €	2.476,39 €	2.657,49 €
6,50 m	2.479,65 €	2.534,21 €	2.721,96 €
6,75 m	2.536,17 €	2.592,04 €	2.786,42 €
7,00 m	2.592,68 €	2.649,86 €	2.850,89 €
7,25 m	2.649,10 €	2.707,69 €	2.915,25 €
7,50 m	2.705,51 €	2.765,52 €	2.979,72 €
7,75 m	2.762,03 €	2.823,23 €	3.044,19 €
8,00 m	2.818,55 €	2.881,06 €	3.108,66 €
8,25 m	2.875,07 €	2.938,88 €	3.173,13 €
8,50 m	2.931,48 €	2.996,71 €	3.237,60 €
8,75 m	2.988,00 €	3.054,54 €	3.301,96 €
9,00 m	3.044,41 €	3.112,25 €	3.366,43 €
9,25 m	3.100,93 €	3.170,08 €	3.430,89 €
9,50 m	3.157,45 €	3.227,90 €	3.495,36 €
9,75 m	3.213,97 €	3.285,73 €	3.559,83 €
10,00 m	3.270,38 €	3.343,56 €	3.624,30 €
10,25 m	3.326,90 €	3.401,38 €	3.688,77 €
10,50 m	3.383,31 €	3.459,10 €	3.753,13 €
10,75 m	3.439,82 €	3.516,93 €	3.817,60 €
11,00 m	3.496,34 €	3.574,75 €	3.882,07 €
11,25 m	3.552,86 €	3.632,58 €	3.946,54 €
11,50 m	3.609,27 €	3.690,40 €	4.011,00 €
11,75 m	3.665,79 €	3.748,12 €	4.075,47 €
12,00 m	3.722,20 €	3.805,95 €	4.139,83 €

Häufig verwendetes Zubehör:

2 obere Reinigung komplett (Zuschlag)	291,96 €	305,03 €	305,03 €
3 Rauchrohranschluss 90°/45° komplett (Zuschlag)	258,09 €	266,81 €	266,81 €
4 Schornsteinhalter TONAFix (Set, 4 Stück)	257,44 €	257,44 €	257,44 €
7 Bewehrungspaket bis 2 m über Dach	332,58 €	332,58 €	332,58 €
Bewehrungspaket bis 3 m über Dach	459,78 €	459,78 €	459,78 €
8 Dünnbettmörtel ab 8 m	17,10 €	17,10 €	17,10 €
11 Regenhaube	126,21 €	126,21 €	126,21 €
B Fußausführung in Selbstmontage	-58,81 €	-58,81 €	-58,81 €

I 5 m KOMPAKT-PAKET

Feuerfestkitt READY inklusive (s. S. 3)



Durchmesser (cm)	16	18	20
Art.-Nr.	719685	719684	719686
Kurzbezeichnung	Kompakt TT16P	Kompakt TT18P	Kompakt TT20P
Gewicht (kg)	535	540	560
Paketpreis	2.140,76 €	2.187,37 €	2.335,25 €

Bitte konfigurieren Sie die Lage der Reinigungsöffnungen unter tona.de/q046

II EINFACH ANPASSEN

1	Durchm. (cm)	16	18	20
Art.Nr.		714512	714520	714526
Kurzbez.		TT16P	TT18P	TT20P
Außenm. (B/L cm)		38/38	38/38	38/38
Gewicht (kg/m)		105	106	110
Stgm. zusätzlich	Preis/Stgm.	225,97 €	231,30 €	257,88 €
2	Art.Nr.	714839	714843	714847
Kurzbez.		TTPA16F	TTPA18F	TTPA20F
Nutzlänge (cm)		50	50	50
Obere Reinigung	Zuschlag	291,96 €	305,03 €	305,03 €
3	Art.Nr.	714921	714925	714929
Kurzbez.		TTRA16F	TTRA18F	TTRA20F
Nutzlänge (cm)		50	50	50
Rauchrohranschluss	Zuschlag	258,09 €	266,81 €	266,81 €
4	Art.Nr.	730178		
Kurzbez.		FIX-AV		
TONAFix Schornsteinhalter	Gewicht (kg)	6,9		
	Setpreis (4 Stk.)	257,44 €		

5	Durchm. (cm)	14-20
Art.Nr.		717995
Kurzbez.		K38G
Außenm. (B/L/H cm)		38/38/8
Kälte-Stopp-Stein geschlossen	Gewicht (kg)	12
	Stückpreis	71,22 €
6	Art.Nr.	720082
Kurzbez.		Z-K38O
Außenm. (B/L/H cm)		38/38/25
Kälte-Stopp-Stein, offen	Zuschlag	115,00 €
8	Art.Nr.	718331
Kurzbez.		DBM7,5
Dünnbettmörtel	Gewicht (kg)	7,5
	Gebindepreis	17,10 €

Konfiguratorplus

Alle weiteren Durchmesser, finden Sie auch im Konfiguratorplus. Statik inklusive! tona.de/q243 eingeben oder den nebenstehenden QR-Code scannen.



Statik & Bewehrung

7	Höhe ü. Dach	≤ 2 m	≤ 3 m
Art.Nr.		711818	711820
Kurzbez.		BP4-4	BP4-6
Nutzlänge (m)		4 x 4	4 x 6
Bewehrungspaket	Paketpreis	332,58 €	459,78 €

Statik-Tool: Ermitteln Sie das richtige Bewehrungspaket über das Statik-Tool und übernehmen Sie ganz einfach die gesamte Konfiguration.

tona.de/q089



III OPTIONALES ZUBEHÖR

9	Durchm. (cm)	16	18	20
Art.Nr.		719687	719688	719689
Kurzbez.		WDR15-330	WDR18-330	WDR20-330
Nutzlänge (cm)		33	33	33
Wanddurchführung f. Rauchrohranschl.¹)	Gewicht (kg)	2,4	2,8	3
	Stückpreis	128,28 €	134,16 €	139,50 €
10	Durchm. (cm)	16	18	20
Art.Nr.		721045	721046	721047
Kurzbez.		WDR15-500	WDR18-500	WDR20-500
Nutzlänge (cm)		50	50	50
Wanddurchführung f. Rauchrohranschl.¹)	Gewicht (kg)	2,7	3,1	3,3
	Stückpreis	194,39 €	203,21 €	211,37 €
11	Art.Nr.	730531	¹) für nicht brennbare Baustoffe.	
Kurzbez.		RH12-20		
Gewicht (kg)		1,5		
Regenhaube	Stückpreis	126,21 €		

12	Wandstärke (cm)	11,5	17,5	24	36,5	48
Art.Nr.		719598	719599	719600	719608	
Kurzbez.		MD 11,5	MD 17,5	MD24	MD36,5	
Überdeckung (B/L cm)		42/90,5	42/90,5	42/90,5	42/90,5	
Innenm. (B/L/T cm)		28/77/11,5	28/77/17,5	28/77/24	28/77/36,5	auf Anfrage
Mauerwerksdurchführung f. Reinigung	Gewicht (kg)	2,5	2,9	3,3	4,2	
	Stückpreis	179,14 €	191,66 €	212,03 €	246,77 €	
13 14	Art.Nr.	719628	719629			
Kurzbez.		Blende	Blende-OP			
Designblende für Reinigungstür	Außenm. (B/H cm)	32/81	32/45			
	Gewicht (kg)	6,2	3,6			
	Stückpreis	198,74 €	175,66 €			
15	Art.Nr.	719573				
Kurzbez.		TTLAB100-150				
Zuluftblende	Zuluft-ø (mm)	100-150				
	Gewicht (kg)	1,6				
	Stückpreis	116,31 €				

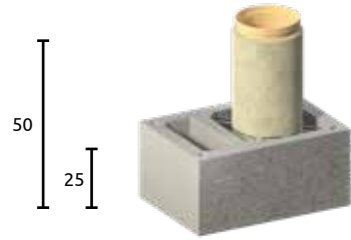


TONatecplus

EINZÜGIG MIT LÜFTUNGSSCHACHT

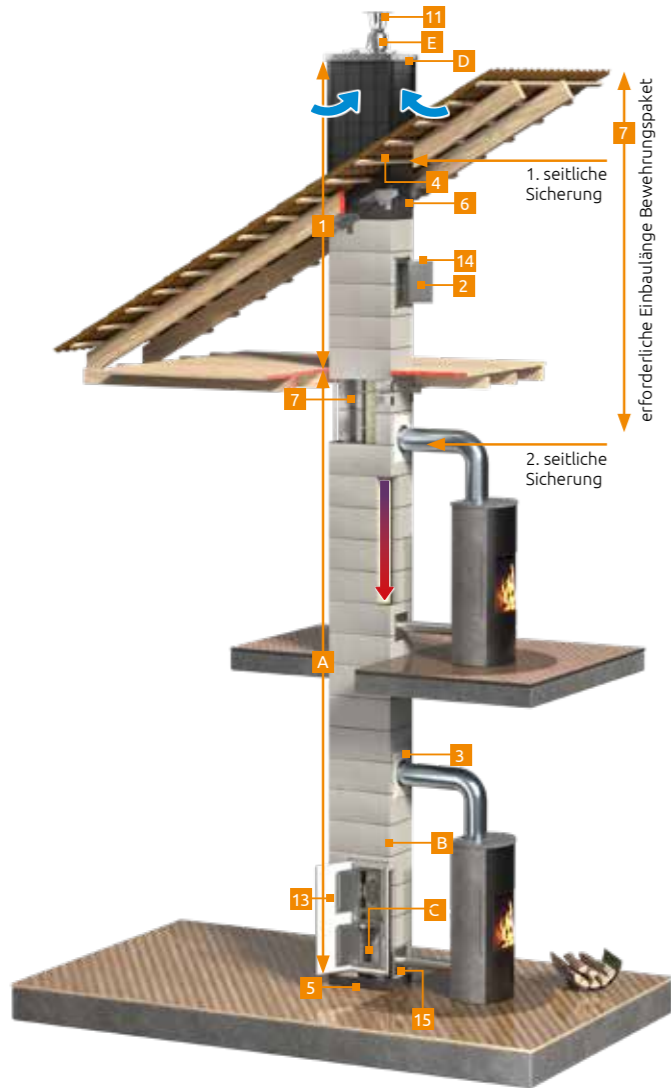
- ✓ Spezialist für kondensierende Kamin(-ofen-)abgase
- ✓ raumluftunabhängig
- ✓ passivhaustauglich
- ✓ Allgemeine Bauartgenehmigung: Z-7.1-3336 DIBt
- ✓ Klassifizierung: T400 N1 W3 G50 L_A90
- ✓ Lieferprogramm ø 12 cm - 30 cm

ANLAGENPREISLISTE



bestehend aus 5 m Kompakt-Paket (s. r.) + zusätzliche Stgm. bis Gesamtlänge.

Durchmesser (cm)	16-L	18-L	20-L
Art.-Nr.	716802	715496	715770
Kurzbezeichnung	TTL16P	TTL18P	TTL20P
Außenm. (B/L cm)	38/54	38/54	38/54
Gewicht (kg/m)	149	150	154
Preis/Stgm.	282,92 €	290,00 €	309,60 €



Gesamtlänge	16-L	18-L	20-L
5,00 m	2.447,31 €	2.494,14 €	2.641,81 €
5,25 m	2.518,09 €	2.566,66 €	2.719,23 €
5,50 m	2.588,77 €	2.639,08 €	2.796,66 €
5,75 m	2.659,45 €	2.711,61 €	2.873,98 €
6,00 m	2.730,23 €	2.784,03 €	2.951,41 €
6,25 m	2.800,91 €	2.856,56 €	3.028,84 €
6,50 m	2.871,58 €	2.928,97 €	3.106,15 €
6,75 m	2.942,37 €	3.001,50 €	3.183,58 €
7,00 m	3.013,05 €	3.073,92 €	3.261,01 €
7,25 m	3.083,83 €	3.146,45 €	3.338,33 €
7,50 m	3.154,51 €	3.218,87 €	3.415,76 €
7,75 m	3.225,18 €	3.291,39 €	3.493,08 €
8,00 m	3.295,86 €	3.363,92 €	3.570,50 €
8,25 m	3.366,64 €	3.436,34 €	3.647,93 €
8,50 m	3.437,32 €	3.508,87 €	3.725,25 €
8,75 m	3.508,10 €	3.581,29 €	3.802,68 €
9,00 m	3.578,78 €	3.653,81 €	3.880,11 €
9,25 m	3.649,46 €	3.726,34 €	3.957,43 €
9,50 m	3.720,13 €	3.798,76 €	4.034,85 €
9,75 m	3.790,92 €	3.871,29 €	4.112,28 €
10,00 m	3.861,59 €	3.943,70 €	4.189,60 €
10,25 m	3.932,38 €	4.016,23 €	4.267,03 €
10,50 m	4.003,06 €	4.088,65 €	4.344,46 €
10,75 m	4.073,73 €	4.161,18 €	4.421,78 €
11,00 m	4.144,52 €	4.233,60 €	4.499,20 €
11,25 m	4.215,19 €	4.306,12 €	4.576,52 €
11,50 m	4.285,87 €	4.378,54 €	4.653,95 €
11,75 m	4.356,65 €	4.451,07 €	4.731,38 €
12,00 m	4.427,33 €	4.523,49 €	4.808,70 €

Häufig verwendetes Zubehör:

2 obere Reinigung komplett (Zuschlag)	291,96 €	305,03 €	305,03 €
3 Rauchrohranschluss 90°/45° komplett (Zuschlag)	258,09 €	266,81 €	266,81 €
4 Schornsteinhalter TONAFix (Set, 4 Stück)	257,44 €	257,44 €	257,44 €
7 Bewehrungspaket bis 2 m über Dach	332,58 €	332,58 €	332,58 €
Bewehrungspaket bis 3 m über Dach	459,78 €	459,78 €	459,78 €
8 Dünnbettmörtel ab 8 m	17,10 €	17,10 €	17,10 €
11 Regenhaube	126,21 €	126,21 €	126,21 €
B Fußausführung in Selbstmontage	-58,81 €	-58,81 €	-58,81 €



Alle Informationen zum TONatecplus finden Sie unter www.tona.de/q016, oder scannen Sie einfach den nebenstehenden QR-Code.

TONatecplus

EINZÜGIG MIT LÜFTUNGSSCHACHT



bestehend aus **A** 5 Stgm. inkl. Feuerfestkitt READY und Dünnbettmörtel, **B** Fertigfuß inkl. Reinigungsöffnung mit Verschlussdeckel und Tür, Kondensatschale mit Ablauf und Prallstein, **C** Kondensatflasche, **D** Abdeckplatte Ultra für bauseitige Verkleidung und **E** Mündungshaube

I 5 m KOMPAKT-PAKET

Feuerfestkitt READY inklusive (s. S. 3)



Durchmesser (cm)	16-L	18-L	20-L
Art.-Nr.	719888	719889	719894
Kurzbezeichnung	Kompakt TTL16P	Kompakt TTL18P	Kompakt TTL20P
Gewicht (kg)	755	760	780
Paketpreis	2.447,31 €	2.494,14 €	2.641,81 €

Bitte konfigurieren Sie die Lage der Reinigungsöffnungen unter tona.de/q046

II EINFACH ANPASSEN

1	Durchm. (cm)	16-L	18-L	20-L
Art.Nr.	716802	715496	715770	
Kurzbez.	TTL16P	TTL18P	TTL20P	
Außenm. (B/L cm)	38/54	38/54	38/54	
Gewicht (kg/m)	141	150	154	
Stgm. zusätzlich	Preis/Stgm.	282,92 €	290,00 €	309,60 €
2	Art.Nr.	714839	714843	714847
Kurzbez.	TTPA16F	TTPA18F	TTPA20F	
Nutzlänge (cm)	50	50	50	
Obere Reinigung	Zuschlag	291,96 €	305,03 €	305,03 €
3	Art.Nr.	714921	714925	714929
Kurzbez.	TTRA16F	TTRA18F	TTRA20F	
Nutzlänge (cm)	50	50	50	
Rauchrohranschluss	Zuschlag	258,09 €	266,81 €	266,81 €
4	Art.Nr.	730178		
Kurzbez.	FIX-AV			
TONAFix Schornsteinhalter	Gewicht (kg)	6,9		
	Setpreis (4 Stk.)	257,44 €		

5	Durchm. (cm)	14-L bis 20-L
Art.Nr.	718001	
Kurzbez.	K38/54G	
Außenm. (B/L/H cm)	38/54/8	
Gewicht (kg)	19	
Kälte-Stopp-Stein geschlossen	Stückpreis	92,13 €
6	Art.Nr.	720072
Kurzbez.	Z-K38/54O	
Außenm. (B/L/H cm)	38/54/25	
Kälte-Stopp-Stein, offen	Zuschlag	134,27 €
8	Art.Nr.	718331
Kurzbez.	DBM7,5	
Gewicht (kg)	7,5	
Dünnbettmörtel	Gebindepreis	17,10 €

III OPTIONALES ZUBEHÖR

9	Durchm. (cm)	16	18	20
Art.Nr.	719687	719688	719689	
Kurzbez.	WDR15-330	WDR18-330	WDR20-330	
Nutzlänge (cm)	33	33	33	
Wanddurchführung f. Rauchrohranschl. 1)	Gewicht (kg)	2,4	2,8	3
	Stückpreis	128,28 €	134,16 €	139,50 €
10	Durchm. (cm)	16	18	20
Art.Nr.	721045	721046	721047	
Kurzbez.	WDR15-500	WDR18-500	WDR20-500	
Nutzlänge (cm)	50	50	50	
Wanddurchführung f. Rauchrohranschl. 1)	Gewicht (kg)	2,7	3,1	3,3
	Stückpreis	194,39 €	203,21 €	211,37 €
11	Art.Nr.	730531		
Kurzbez.	RH12-20			
Gewicht (kg)	1,5			
Regenhaube	Stückpreis	126,21 €		

12	Wandstärke (cm)	11,5	17,5	24	36,5	48
Art.Nr.	719598	719599	719600	719608		
Kurzbez.	MD 11,5	MD 17,5	MD24	MD36,5		
Überdeckung (B/L cm)	42/90,5	42/90,5	42/90,5	42/90,5		
Innenm. (B/L/T cm)	28/77/11,5	28/77/17,5	28/77/24	28/77/36,5		auf Anfrage
Gewicht (kg)	2,5	2,9	3,3	4,2		
Mauerwerksdurchführung f. Reinigung	Stückpreis	179,14 €	191,66 €	212,03 €	246,77 €	
13 14	Art.Nr.	719628		719629		
Kurzbez.	Blende			Blende-OP		
Designblende für Reinigungstür	Außenm. (B/H cm)	32/81		32/45		
Gewicht (kg)	6,2		3,6			
Stückpreis	198,74 €		175,66 €			
15	Art.Nr.	719573				
Kurzbez.	TTLAB100-150					
Zuluft-ø (mm)	100-150					
Gewicht (kg)	1,6					
Zuluftblende	Stückpreis	116,31 €				

Konfiguratorplus

Alle weiteren Durchmesser, finden Sie auch im Konfiguratorplus. Statik inklusive!
tona.de/q244 eingeben oder den nebenstehenden QR-Code scannen.

Statik & Bewehrung

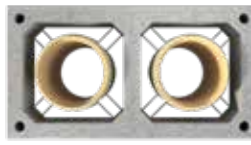
7

Höhe ü. Dach	≤ 2 m	≤ 3 m
Art.Nr.	711818	711820
Kurzbez.	BP4-4	BP4-6
Nutzlänge (m)	4 x 4	4 x 6
Paketpreis	332,58 €	459,78 €

Bewehrungspaket

Statik-Tool:
Ermitteln Sie das richtige Bewehrungspaket über das Statik-Tool und übernehmen Sie ganz einfach die gesamte Konfiguration.

tona.de/q089



TONAtecplus

ZWEIZÜGIG

- ✓ Spezialist für kondensierende Kamin(-ofen-)abgase
- ✓ raumluftunabhängig
- ✓ passivhaustauglich
- ✓ Allgemeine Bauartgenehmigung: Z-7.1-3336 DIBt
- ✓ Klassifizierung: T400 N1 W3 G50 L_A90
- ✓ Lieferprogramm ø 12 cm - 30 cm



Alle Informationen zum TONAtecplus finden Sie unter www.tona.de/q016, oder scannen Sie einfach den nebenstehenden QR-Code.

TONAtecplus

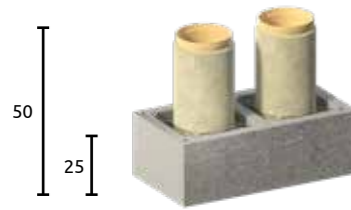
ZWEIZÜGIG



Geprüfte Passivhaus-tauglichkeit



ANLAGENPREISLISTE



bestehend aus 5 m Kompakt-Paket (s. r.) + zusätzliche Stgm. bis Gesamtlänge.

Durchmesser (cm)	18-14	16-16	18-18
Art.-Nr.	716884	715986	716810
Kurzbezeichnung	TT18P14P	TT216P	TT218P
Außenm. (B/L cm)	38/71	38/71	38/71
Gewicht (kg/m)	216	218	219
Preis/Stgm.	494,62 €	509,87 €	520,98 €

Gesamtlänge	18-14	16-16	18-18
5,00 m	4.274,98 €	4.276,29 €	4.369,83 €
5,25 m	4.398,69 €	4.403,81 €	4.500,07 €
5,50 m	4.522,29 €	4.531,22 €	4.630,21 €
5,75 m	4.646,00 €	4.658,74 €	4.760,56 €
6,00 m	4.769,60 €	4.786,16 €	4.890,70 €
6,25 m	4.893,20 €	4.913,68 €	5.020,94 €
6,50 m	5.016,81 €	5.041,09 €	5.151,19 €
6,75 m	5.140,52 €	5.168,61 €	5.281,43 €
7,00 m	5.264,12 €	5.296,02 €	5.411,57 €
7,25 m	5.387,83 €	5.423,55 €	5.541,92 €
7,50 m	5.511,43 €	5.550,96 €	5.672,06 €
7,75 m	5.635,03 €	5.678,37 €	5.802,30 €
8,00 m	5.758,74 €	5.805,89 €	5.932,55 €
8,25 m	5.882,34 €	5.933,31 €	6.062,79 €
8,50 m	6.005,94 €	6.060,83 €	6.192,93 €
8,75 m	6.129,65 €	6.188,24 €	6.323,28 €
9,00 m	6.253,26 €	6.315,66 €	6.453,41 €
9,25 m	6.376,97 €	6.443,18 €	6.583,66 €
9,50 m	6.500,57 €	6.570,59 €	6.713,90 €
9,75 m	6.624,17 €	6.698,11 €	6.844,15 €
10,00 m	6.747,77 €	6.825,53 €	6.974,28 €
10,25 m	6.871,48 €	6.953,05 €	7.104,64 €
10,50 m	6.995,08 €	7.080,46 €	7.234,77 €
10,75 m	7.118,79 €	7.207,98 €	7.365,02 €
11,00 m	7.242,39 €	7.335,40 €	7.495,26 €
11,25 m	7.366,00 €	7.462,92 €	7.625,50 €
11,50 m	7.489,60 €	7.590,33 €	7.755,64 €
11,75 m	7.613,31 €	7.717,85 €	7.885,88 €
12,00 m	7.736,91 €	7.845,26 €	8.016,13 €

Häufig verwendetes Zubehör:

2	2x obere Reinigung komplett (Zuschlag)	596,99 €	583,92 €	610,06 €
3	Rauchrohranschluss 90°/45° komplett kleiner Zug (Zuschlag)	258,09 €	258,09 €	266,81 €
	Rauchrohranschluss 90°/45° komplett großer Zug (Zuschlag)	266,81 €	258,09 €	266,81 €
4	Schornsteinhalter TONAFix (Set, 4 Stück)	257,44 €	257,44 €	257,44 €
7	Bewehrungspaket bis 2 m über Dach	332,58 €	332,58 €	332,58 €
	Bewehrungspaket bis 3 m über Dach	459,78 €	459,78 €	459,78 €
8	Dünnbettmörtel ab 5 m	17,10 €	17,10 €	17,10 €
8	Dünnbettmörtel ab 8 m	34,20 €	34,20 €	34,20 €
11	Regenhaube (beide Züge)	252,42 €	252,42 €	252,42 €
B	Fußausführung in Selbstmontage	-117,29 €	-117,29 €	-117,29 €

I 5 m KOMPAKT-PAKET

Feuerfestkitt READY inklusive (s. S. 3)



Durchmesser (cm)	18-14	16-16	18-18
Art.-Nr.	719911	719913	719914
Kurzbezeichnung	Kompakt TT18P14P	Kompakt TT216P	Kompakt TT218P
Gewicht (kg)	1100	1110	1115
Paketpreis	4.274,98 €	4.276,29 €	4.369,83 €

Bitte konfigurieren Sie die Lage der Reinigungsöffnungen unter tona.de/q046

II EINFACH ANPASSEN

1	Durchm. (cm)	18-14	16-16	18-18
Art.-Nr.		716884	715986	716810
Kurzbez.		TT18P14P	TT216P	TT218P
Außenm. (B/L cm)		38/71	38/71	38/71
Gewicht (kg/m)		216	218	219
Preis/Stgm.		494,62 €	509,87 €	520,98 €
Stgm. zusätzlich				
2	Art.-Nr.	714835	714839	714843
Kurzbez.		TTPA14F	TTPA16F	TTPA18F
Nutzlänge (cm)		50	50	50
Zuschlag		291,96 €	291,96 €	305,03 €
Obere Reinigung				
3	Art.-Nr.	714917	714921	714925
Kurzbez.		TTRA14F	TTRA16F	TTRA18F
Nutzlänge (cm)		50	50	50
Zuschlag		258,09 €	258,09 €	266,81 €
Rauchrohranschluss				
4	Art.-Nr.	730178		
Kurzbez.		FIX-AV		
Gewicht (kg)		6,9		
Setpreis (4 Stk.)		257,44 €		
TONAFix Schornsteinhalter				

5	Durchm. (cm)	18-14 bis 20-20
Art.-Nr.		718008
Kurzbez.		K38/71G
Außenm. (B/L/H cm)		38/71/8
Gewicht (kg)		25
Stückpreis		101,82 €
Kälte-Stopp-Stein geschlossen		
8	Art.-Nr.	718331
Kurzbez.		DBM7,5
Gewicht (kg)		7,5
Gebindepreis		17,10 €
Dünnbettmörtel		

Statik & Bewehrung

7	Höhe ü. Dach	≤ 2 m	≤ 3 m
Art.-Nr.		711818	711820
Kurzbez.		BP4-4	BP4-6
Nutzlänge (m)		4 x 4	4 x 6
Paketpreis		332,58 €	459,78 €
Bewehrungspaket			

Statik-Tool:
Ermitteln Sie das richtige Bewehrungspaket über das Statik-Tool und übernehmen Sie ganz einfach die gesamte Konfiguration.



III OPTIONALES ZUBEHÖR

9	Durchm. (cm)	16	18
Art.-Nr.		719687	719688
Kurzbez.		WDR15-330	WDR18-330
Nutzlänge (cm)		33	33
Gewicht (kg)		2,4	2,8
Stückpreis		128,28 €	134,16 €
Wanddurchführung f. Rauchrohranschl. ¹⁾			

10	Durchm. (cm)	16	18
Art.-Nr.		721045	721046
Kurzbez.		WDR15-500	WDR18-500
Nutzlänge (cm)		50	50
Gewicht (kg)		2,7	3,1
Stückpreis		194,39 €	203,21 €
Wanddurchführung f. Rauchrohranschl. ¹⁾			

11	Art.-Nr.	730531	¹⁾ für nicht brennbare Baustoffe.
Kurzbez.		RH12-20	
Gewicht (kg)		1,5	
Stückpreis		126,21 €	
Regenhaube			

12	Wandstärke (cm)	11,5	17,5	24	36,5	48
Art.-Nr.		719598	719599	719600	719608	
Kurzbez.		MD 11,5	MD 17,5	MD24	MD36,5	
Überdeckung (B/L cm)		42/90,5	42/90,5	42/90,5	42/90,5	
Innenm. (B/L/T cm)		28/77/11,5	28/77/17,5	28/77/24	28/77/36,5	
Gewicht (kg)		2,5	2,9	3,3	4,2	auf Anfrage
Stückpreis		179,14 €	191,66 €	212,03 €	246,77 €	
Mauerwerksdurchführung f. Reinigung						

13 14	Art.-Nr.	719628	719629
Kurzbez.		Blende	Blende-OP
Außenm. (B/H cm)		32/81	32/45
Gewicht (kg)		6,2	3,6
Stückpreis		198,74 €	175,66 €
Designblende für Reinigungstür			

15	Art.-Nr.	719573
Kurzbez.		TTLAB100-150
Zuluft-ø (mm)		100-150
Gewicht (kg)		1,6
Stückpreis		116,31 €
Zuluftblende		



TONatecplus

ZWEIZÜGIG MIT LEERZUG

- ✓ Spezialist für kondensierende Kamin(-ofen-)abgase
- ✓ raumluftunabhängig
- ✓ passivhaustauglich
- ✓ Allgemeine Bauartgenehmigung: Z-7.1-3336 DIBt
- ✓ Klassifizierung: T400 N1 W3 G50 L_A90
- ✓ Lieferprogramm ø 12 cm - 30 cm



Alle Informationen zum TONatecplus finden Sie unter www.tona.de/q016, oder scannen Sie einfach den nebenstehenden QR-Code.

TONatecplus

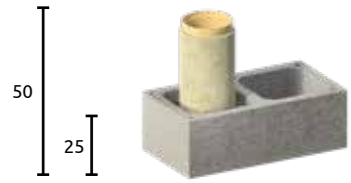
ZWEIZÜGIG MIT LEERZUG



Geprüfte Passivhaus-tauglichkeit



ANLAGENPREISLISTE



bestehend aus 5 m Kompakt-Paket (s. r.) + zusätzliche Stgm. bis Gesamtlänge.

Durchmesser (cm)	16+28/28 Leer	18+24/24 Leer	20+24/24 Leer
Art.-Nr.	715967	720995	721066
Kurzbezeichnung	TT16P28L	TT18P28L	TT20P28L
Außenm. (B/L cm)	38/71	38/71	38/71
Gewicht (kg/m)	205	206	215
Preis/Stgm.	346,08 €	351,31 €	377,99 €

Gesamtlänge	16+28/28 Leer	18+24/24 Leer	20+24/24 Leer
5,00 m	2.862,33 €	2.909,15 €	3.057,04 €
5,25 m	2.948,90 €	2.997,04 €	3.151,57 €
5,50 m	3.035,37 €	3.084,81 €	3.245,98 €
5,75 m	3.121,84 €	3.172,69 €	3.340,51 €
6,00 m	3.208,41 €	3.260,47 €	3.434,92 €
6,25 m	3.294,88 €	3.348,35 €	3.529,45 €
6,50 m	3.381,35 €	3.436,12 €	3.623,87 €
6,75 m	3.467,92 €	3.524,00 €	3.718,39 €
7,00 m	3.554,39 €	3.611,78 €	3.812,81 €
7,25 m	3.640,96 €	3.699,66 €	3.907,33 €
7,50 m	3.727,43 €	3.787,43 €	4.001,75 €
7,75 m	3.813,90 €	3.875,32 €	4.096,27 €
8,00 m	3.900,47 €	3.963,09 €	4.190,69 €
8,25 m	3.986,94 €	4.050,97 €	4.285,11 €
8,50 m	4.073,40 €	4.138,74 €	4.379,63 €
8,75 m	4.159,98 €	4.226,63 €	4.474,05 €
9,00 m	4.246,45 €	4.314,40 €	4.568,57 €
9,25 m	4.332,91 €	4.402,28 €	4.662,99 €
9,50 m	4.419,49 €	4.490,06 €	4.757,51 €
9,75 m	4.505,96 €	4.577,94 €	4.851,93 €
10,00 m	4.592,42 €	4.665,71 €	4.946,46 €
10,25 m	4.679,00 €	4.753,59 €	5.040,87 €
10,50 m	4.765,46 €	4.841,37 €	5.135,40 €
10,75 m	4.851,93 €	4.929,25 €	5.229,81 €
11,00 m	4.938,51 €	5.017,02 €	5.324,34 €
11,25 m	5.024,97 €	5.104,91 €	5.418,76 €
11,50 m	5.111,44 €	5.192,68 €	5.513,28 €
11,75 m	5.198,01 €	5.280,56 €	5.607,70 €
12,00 m	5.284,48 €	5.368,33 €	5.702,22 €

Häufig verwendetes Zubehör:

2 obere Reinigung komplett (Zuschlag)	291,96 €	305,03 €	305,03 €
3 Rauchrohranschluss 90°/45° komplett (Zuschlag)	258,09 €	266,81 €	266,81 €
4 Schornsteinhalter TONAFix (Set, 4 Stück)	257,44 €	257,44 €	257,44 €
7 Bewehrungspaket bis 2 m über Dach	332,58 €	332,58 €	332,58 €
Bewehrungspaket bis 3 m über Dach	459,78 €	459,78 €	459,78 €
8 Dünnbettmörtel ab 5 m	17,10 €	17,10 €	17,10 €
8 Dünnbettmörtel ab 8 m	34,20 €	34,20 €	34,20 €
11 Regenhaube	126,21 €	126,21 €	126,21 €
Fußausführung in Selbstmontage	-117,29 €	-117,29 €	-117,29 €

I 5 m KOMPAKT-PAKET

Feuerfestkitt READY inklusive (s. S. 3)



Durchmesser (cm)	16+28/28 Leer	18+24/24 Leer	20+24/24 Leer
Art.-Nr.	719925	719926	721067
Kurzbezeichnung	Kompakt TT16P28L	Kompakt TT18P28L	Kompakt TT20P28L
Gewicht (kg)	1035	1040	1085
Paketpreis	2.862,33 €	2.909,15 €	3.057,04 €

Bitte konfigurieren Sie die Lage der Reinigungsöffnungen unter tona.de/q046

II EINFACH ANPASSEN

1	Durchm. (cm)	16+28/28 Leer	18+24/24 Leer	20+24/24 Leer
Art.-Nr.		715967	720995	721066
Kurzbez.		TT16P28L	TT18P28L	TT20P28L
Außenm. (B/L cm)		38/71	38/71	38/71
Gewicht (kg/m)		205	206	215
Preis/Stgm.		346,08 €	351,31 €	377,99 €
2	Art.-Nr.	714839	714843	714847
Kurzbez.		TTPA16F	TTPA18F	TTPA20F
Nutzlänge (cm)		50	50	50
Zuschlag		291,96 €	305,03 €	305,03 €
3	Art.-Nr.	714921	714925	714929
Kurzbez.		TTRA16F	TTRA18F	TTRA20F
Nutzlänge (cm)		50	50	50
Zuschlag		258,09 €	266,81 €	266,81 €
4	Art.-Nr.	730178		
Kurzbez.		FIX-AV		
Gewicht (kg)		6,9		
Setpreis (4 Stk.)		257,44 €		

5	Durchm. (cm)	14+28/28 Leer bis 20+24/24 Leer
Art.-Nr.		718008
Kurzbez.		K38/71G
Außenm. (B/L/H cm)		38/71/8
Gewicht (kg)		25
Stückpreis		101,82 €
8	Art.-Nr.	718331
Kurzbez.		DBM7,5
Gewicht (kg)		7,5
Gebindepreis		17,10 €

Konfiguratorplus

Alle weiteren Durchmesser, finden Sie auch im Konfiguratorplus. Statik inklusive! tona.de/q246 eingeben oder den nebenstehenden QR-Code scannen.



Statik & Bewehrung

7	Höhe ü. Dach	≤ 2 m	≤ 3 m
Art.Nr.		711818	711820
Kurzbez.		BP4-4	BP4-6
Nutzlänge (m)		4 x 4	4 x 6
Paketpreis		332,58 €	459,78 €

Statik-Tool: Ermitteln Sie das richtige Bewehrungspaket über das Statik-Tool und übernehmen Sie ganz einfach die gesamte Konfiguration.



III OPTIONALES ZUBEHÖR

9	Durchm. (cm)	16	18	20
Art.-Nr.		719687	719688	719689
Kurzbez.		WDR15-330	WDR18-330	WDR20-330
Nutzlänge (cm)		33	33	33
Gewicht (kg)		2,4	2,8	3
Stückpreis		128,28 €	134,16 €	139,50 €

10	Durchm. (cm)	16	18	20
Art.-Nr.		721045	721046	721047
Kurzbez.		WDR15-500	WDR18-500	WDR20-500
Nutzlänge (cm)		50	50	50
Gewicht (kg)		2,7	3,1	3,3
Stückpreis		194,39 €	203,21 €	211,37 €

11	Art.-Nr.	730531	¹⁾ für nicht brennbare Baustoffe.
Kurzbez.		RH12-20	
Gewicht (kg)		1,5	
Regenhaube	Stückpreis	126,21 €	

12	Wandstärke (cm)	11,5	17,5	24	36,5	48
Art.-Nr.		719598	719599	719600	719608	
Kurzbez.		MD 11,5	MD 17,5	MD24	MD36,5	
Überdeckung (B/L cm)		42/90,5	42/90,5	42/90,5	42/90,5	
Innenm. (B/L/T cm)		28/77/11,5	28/77/17,5	28/77/24	28/77/36,5	auf Anfrage
Gewicht (kg)		2,5	2,9	3,3	4,2	
Stückpreis		179,14 €	191,66 €	212,03 €	246,77 €	

13 14	Art.-Nr.	719628	719629
Kurzbez.		Blende	Blende-OP
Außenm. (B/H cm)		32/81	32/45
Gewicht (kg)		6,2	3,6
Stückpreis		198,74 €	175,66 €

15	Art.-Nr.	719573
Kurzbez.		TTLAB100-150
Zuluft-ø (mm)		100-150
Gewicht (kg)		1,6
Zuluftblende	Stückpreis	116,31 €



TONatecplus

ZWEIZÜGIG MIT LÜFTUNGSSCHACHT

- ✓ Spezialist für kondensierende Kamin(-ofen-)abgase
- ✓ raumluftunabhängig
- ✓ passivhaustauglich
- ✓ Allgemeine Bauartgenehmigung: Z-7.1-3336 DIBt
- ✓ Klassifizierung: T400 N1 W3 G50 L_A90
- ✓ Lieferprogramm ø 12 cm - 30 cm



Alle Informationen zum TONatecplus finden Sie unter www.tona.de/q016, oder scannen Sie einfach den nebenstehenden QR-Code.

TONatecplus

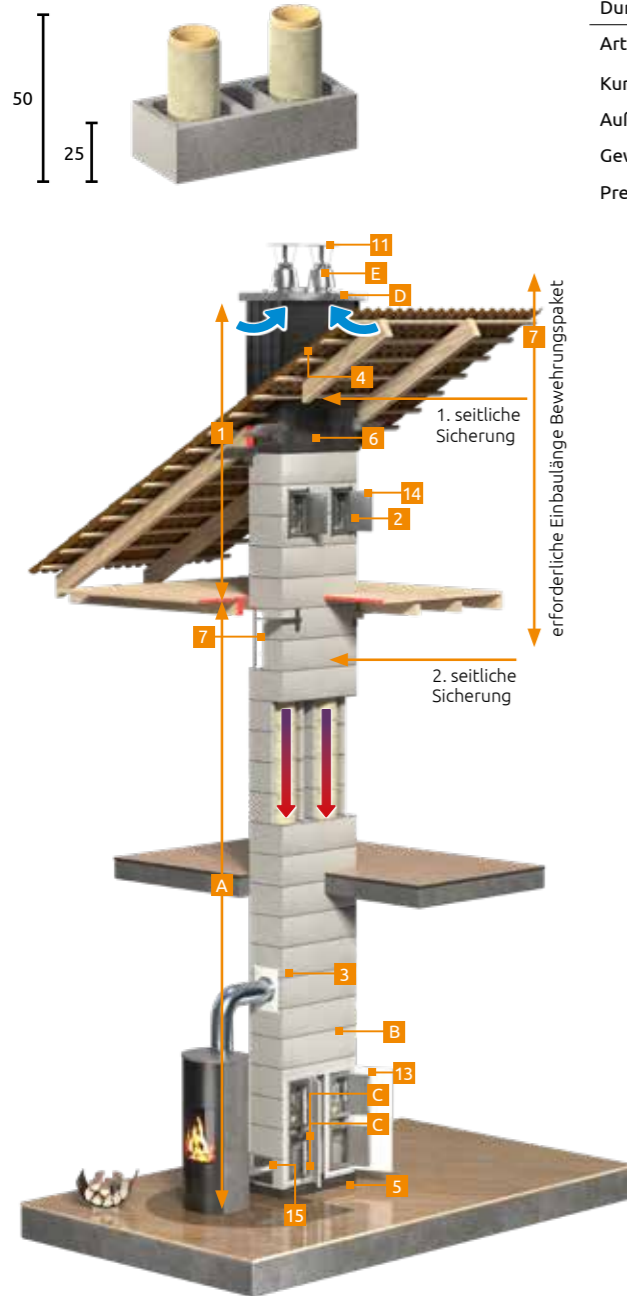
ZWEIZÜGIG MIT LÜFTUNGSSCHACHT



Geprüfte Passivhaus-tauglichkeit



ANLAGENPREISLISTE



bestehend aus 5 m Kompakt-Paket (s. r.) + zusätzliche Stgm. bis Gesamtlänge.

Durchmesser (cm)	18-L-14	16-L-16	18-L-18
Art.-Nr.	717005	718289	716933
Kurzbezeichnung	TTL18P14P	TTL216P	TTL218P
Außenm. (B/L cm)	38/86	38/86	38/86
Gewicht (kg/m)	240	243	252
Preis/Stgm.	520,43 €	523,26 €	533,94 €
Gesamtlänge			
5,00 m	4.471,00 €	4.472,20 €	4.565,74 €
5,25 m	4.601,13 €	4.603,09 €	4.699,25 €
5,50 m	4.731,16 €	4.733,88 €	4.832,66 €
5,75 m	4.861,30 €	4.864,67 €	4.966,17 €
6,00 m	4.991,43 €	4.995,46 €	5.099,57 €
6,25 m	5.121,57 €	5.126,36 €	5.233,08 €
6,50 m	5.251,59 €	5.257,15 €	5.366,48 €
6,75 m	5.381,73 €	5.387,94 €	5.499,99 €
7,00 m	5.511,86 €	5.518,73 €	5.633,40 €
7,25 m	5.642,00 €	5.649,62 €	5.766,91 €
7,50 m	5.772,03 €	5.780,41 €	5.900,31 €
7,75 m	5.902,16 €	5.911,20 €	6.033,82 €
8,00 m	6.032,30 €	6.041,99 €	6.167,22 €
8,25 m	6.162,43 €	6.172,89 €	6.300,74 €
8,50 m	6.292,46 €	6.303,68 €	6.434,25 €
8,75 m	6.422,60 €	6.434,47 €	6.567,65 €
9,00 m	6.552,73 €	6.565,25 €	6.701,16 €
9,25 m	6.682,87 €	6.696,15 €	6.834,56 €
9,50 m	6.812,89 €	6.826,94 €	6.968,08 €
9,75 m	6.943,03 €	6.957,73 €	7.101,48 €
10,00 m	7.073,16 €	7.088,52 €	7.234,99 €
10,25 m	7.203,30 €	7.219,42 €	7.368,39 €
10,50 m	7.333,33 €	7.350,21 €	7.501,90 €
10,75 m	7.463,46 €	7.480,99 €	7.635,41 €
11,00 m	7.593,60 €	7.611,78 €	7.768,82 €
11,25 m	7.723,73 €	7.742,68 €	7.902,33 €
11,50 m	7.853,76 €	7.873,36 €	8.035,73 €
11,75 m	7.983,89 €	8.004,26 €	8.169,24 €
12,00 m	8.114,03 €	8.135,05 €	8.302,64 €

Häufig verwendetes Zubehör:

2 2x obere Reinigung komplett (Zuschlag)	596,99 €	583,92 €	610,06 €
3 Rauchrohranschluss 90°/45° komplett kleiner Zug (Zuschlag)	258,09 €	258,09 €	266,81 €
Rauchrohranschluss 90°/45° komplett großer Zug (Zuschlag)	266,81 €	258,09 €	266,81 €
4 Schornsteinhalter TONAFix (Set, 4 Stück)	257,44 €	257,44 €	257,44 €
7 Bewehrungspaket bis 2 m über Dach	332,58 €	332,58 €	332,58 €
Bewehrungspaket bis 3 m über Dach	459,78 €	459,78 €	459,78 €
8 Dünnbettmörtel ab 5 m	17,10 €	17,10 €	17,10 €
8 Dünnbettmörtel ab 8 m	34,20 €	34,20 €	34,20 €
11 Regenhaube (beide Züge)	252,42 €	252,42 €	252,42 €
B Fußausführung in Selbstmontage	-117,29 €	-117,29 €	-117,29 €

I 5 m KOMPAKT-PAKET

Feuerfestkitt READY inklusive (s. S. 3)



Durchmesser (cm)	18-L-14	16-L-16	18-L-18
Art.-Nr.	719918	719920	719921
Kurzbezeichnung	Kompakt TTL18P14P	Kompakt TTL216P	Kompakt TTL218P
Gewicht (kg)	1220	1235	1280
Paketpreis	4.471,00 €	4.472,20 €	4.565,74 €

Bitte konfigurieren Sie die Lage der Reinigungsöffnungen unter tona.de/q046

II EINFACH ANPASSEN

1 Stgm. zusätzlich	Durchm. (cm)	18-L-14	16-L-16	18-L-18	5 Kälte-Stopp-Stein geschlossen	Durchm. (cm)	18-L-14 bis 20-L-20
	Art.-Nr.	717005	718289	716933		Art.-Nr.	719240
	Kurzbez.	TTL18P14P	TTL216P	TTL218P		Kurzbez.	K38/86G
	Außenm. (B/L cm)	38/86	38/86	38/86		Außenm. (B/L/H cm)	38/86/8
	Gewicht (kg/m)	240	243	252		Gewicht (kg)	32
	Preis/Stgm.	520,43 €	523,26 €	533,94 €		Stückpreis	120,99 €
2 Obere Reinigung	Art.-Nr.	714835	714839	714843	8 Dünnbettmörtel	Art.-Nr.	718331
	Kurzbez.	TTPA14F	TTPA16F	TTPA18F		Kurzbez.	DBM7,5
	Nutzlänge (cm)	50	50	50		Gewicht (kg)	7,5
	Zuschlag	291,96 €	291,96 €	305,03 €		Gebindepreis	17,10 €
3 Rauchrohranschluss	Art.-Nr.	714917	714921	714925			
	Kurzbez.	TTRA14F	TTRA16F	TTRA18F			
	Nutzlänge (cm)	50	50	50			
	Zuschlag	258,09 €	258,09 €	266,81 €			
4 TONAFix Schornsteinhalter	Art.-Nr.	730178					
	Kurzbez.	FIX-AV					
	Gewicht (kg)	6,9					
	Setpreis (4 Stk.)	257,44 €					

III OPTIONALES ZUBEHÖR

9 Wanddurchführung f. Rauchrohranschl.	Durchm. (cm)	16	18	12 Mauerwerksdurchführung f. Reinigung	Wandstärke (cm)	11,5	17,5	24	36,5	48
	Art.-Nr.	719687	719688		Art.-Nr.	719598	719599	719600	719608	
	Kurzbez.	WDR15-330	WDR18-330		Kurzbez.	MD 11,5	MD 17,5	MD24	MD36,5	
	Nutzlänge (cm)	33	33		Überdeckung (B/L cm)	42/90,5	42/90,5	42/90,5	42/90,5	auf Anfrage
	Gewicht (kg)	2,4	2,8		Innenm. (B/L/T cm)	28/77/11,5	28/77/17,5	28/77/24	28/77/36,5	
	Stückpreis	128,28 €	134,16 €		Gewicht (kg)	2,5	2,9	3,3	4,2	
10 Wanddurchführung f. Rauchrohranschl.	Durchm. (cm)	16	18	13 14 Designblende für Reinigungstür	Art.-Nr.	719628		719629		
	Art.-Nr.	721045	721046		Kurzbez.	Blende		Blende-OP		
	Kurzbez.	WDR15-500	WDR18-500		Außenm. (B/H cm)	32/81		32/45		
	Nutzlänge (cm)	50	50		Gewicht (kg)	6,2		3,6		
	Gewicht (kg)	2,7	3,1		Stückpreis	198,74 €		175,66 €		
	Stückpreis	194,39 €	203,21 €	15 Zuluftblende	Art.-Nr.	719573				
11 Regenhaube	Art.-Nr.	730531			Kurzbez.	TTLAB100-150				
	Kurzbez.	RH12-20			Zuluft-ø (mm)	100-150				
	Gewicht (kg)	1,5			Gewicht (kg)	1,6				
	Stückpreis	126,21 €			Stückpreis	116,31 €				

Konfiguratorplus

Alle weiteren Durchmesser, finden Sie auch im Konfiguratorplus. Statik inklusive!
tona.de/q247 eingeben oder den nebenstehenden QR-Code scannen.

Statik & Bewehrung

Höhe ü. Dach	≤ 2 m	≤ 3 m
Art.Nr.	711818	711820
Kurzbez.	BP4-4	BP4-6
Nutzlänge (m)	4 x 4	4 x 6
Paketpreis	332,58 €	459,78 €

Statik-Tool: Ermitteln Sie das richtige Bewehrungspaket über das Statik-Tool und übernehmen Sie ganz einfach die gesamte Konfiguration.

tona.de/q089

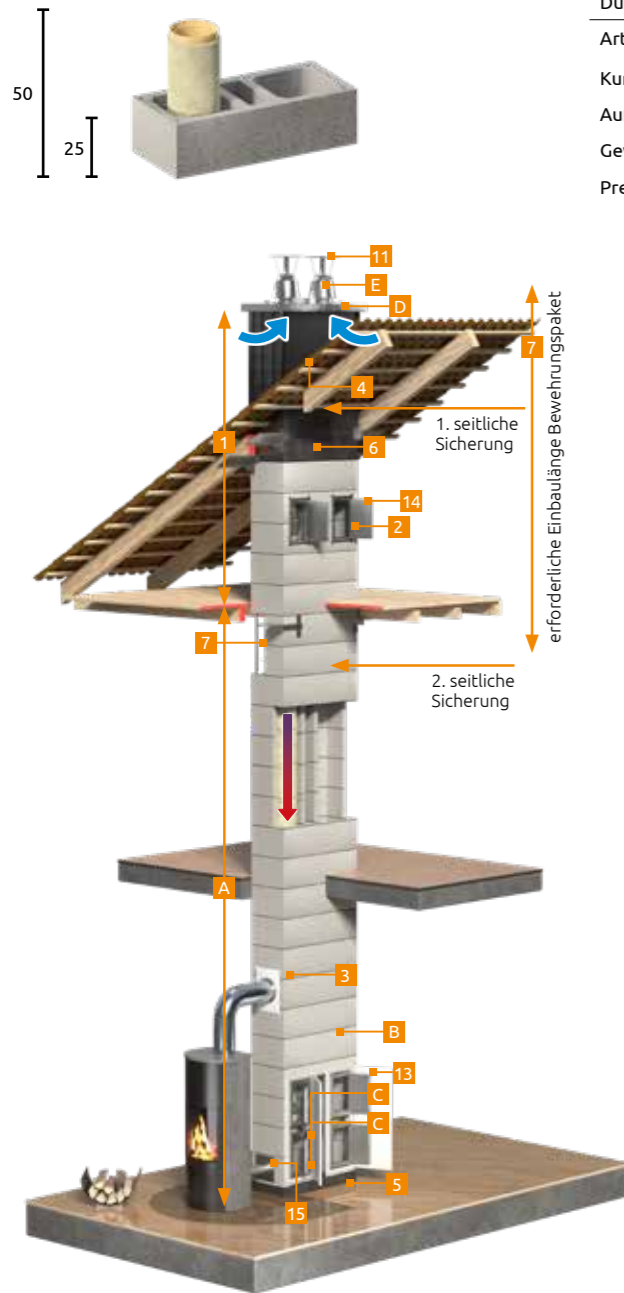


TONatecplus

ZWEIZÜGIG MIT LÜFTUNG UND LEERZUG

- ✓ Spezialist für kondensierende Kamin(-ofen-)abgase
- ✓ raumluftunabhängig
- ✓ passivhaustauglich
- ✓ Allgemeine Bauartgenehmigung: Z-7.1-3336 DIBt
- ✓ Klassifizierung: T400 N1 W3 G50 L_A 90
- ✓ Lieferprogramm ø 12 cm - 30 cm

ANLAGENPREISLISTE



bestehend aus 5 m Kompakt-Paket (s. r.) + zusätzliche Stgm. bis Gesamtlänge.

Durchmesser (cm)	16-L+28/28 Leer	18-L+28/28 Leer	20-L+28/28 Leer
Art.-Nr.	718980	717627	717773
Kurzbezeichnung	TTL16P28L	TTL18P28L	TTL20P28L
Außenm. (B/L cm)	38/86	38/86	38/86
Gewicht (kg/m)	229	230	234
Preis/Stgm.	371,78 €	377,23 €	404,89 €
Gesamtlänge			
5,00 m	3.058,46 €	3.105,17 €	3.252,95 €
5,25 m	3.151,46 €	3.199,48 €	3.354,12 €
5,50 m	3.244,35 €	3.293,68 €	3.455,40 €
5,75 m	3.337,24 €	3.388,10 €	3.556,57 €
6,00 m	3.430,24 €	3.482,30 €	3.657,73 €
6,25 m	3.523,13 €	3.576,60 €	3.759,01 €
6,50 m	3.616,13 €	3.670,91 €	3.860,18 €
6,75 m	3.709,03 €	3.765,22 €	3.961,46 €
7,00 m	3.802,03 €	3.859,52 €	4.062,62 €
7,25 m	3.894,92 €	3.953,83 €	4.163,79 €
7,50 m	3.987,92 €	4.048,03 €	4.265,07 €
7,75 m	4.080,81 €	4.142,45 €	4.366,24 €
8,00 m	4.173,70 €	4.236,65 €	4.467,40 €
8,25 m	4.266,70 €	4.330,95 €	4.568,68 €
8,50 m	4.359,59 €	4.425,26 €	4.669,85 €
8,75 m	4.452,59 €	4.519,57 €	4.771,02 €
9,00 m	4.545,49 €	4.613,88 €	4.872,29 €
9,25 m	4.638,49 €	4.708,18 €	4.973,46 €
9,50 m	4.731,38 €	4.802,49 €	5.074,63 €
9,75 m	4.824,38 €	4.896,80 €	5.175,91 €
10,00 m	4.917,27 €	4.991,00 €	5.277,08 €
10,25 m	5.010,27 €	5.085,41 €	5.378,24 €
10,50 m	5.103,16 €	5.179,61 €	5.479,52 €
10,75 m	5.196,16 €	5.273,92 €	5.580,69 €
11,00 m	5.289,06 €	5.368,23 €	5.681,86 €
11,25 m	5.382,06 €	5.462,53 €	5.783,13 €
11,50 m	5.474,95 €	5.556,84 €	5.884,30 €
11,75 m	5.567,95 €	5.651,15 €	5.985,47 €
12,00 m	5.660,84 €	5.745,35 €	6.086,75 €

Häufig verwendetes Zubehör:

2	obere Reinigung komplett (Zuschlag)	291,96 €	305,03 €	305,03 €
3	Rauchrohranschluss 90°/45° komplett (Zuschlag)	258,09 €	266,81 €	266,81 €
4	Schornsteinhalter TONAFix (Set, 4 Stück)	257,44 €	257,44 €	257,44 €
7	Bewehrungspaket bis 2 m über Dach	332,58 €	332,58 €	332,58 €
	Bewehrungspaket bis 3 m über Dach	459,78 €	459,78 €	459,78 €
8	Dünnbettmörtel ab 5 m	17,10 €	17,10 €	17,10 €
8	Dünnbettmörtel ab 8 m	34,20 €	34,20 €	34,20 €
11	Regenhaube	126,21 €	126,21 €	126,21 €
	Fußausführung in Selbstmontage	-117,29 €	-117,29 €	-117,29 €



Alle Informationen zum TONatecplus finden Sie unter www.tona.de/q016, oder scannen Sie einfach den nebenstehenden QR-Code.

TONatecplus

ZWEIZÜGIG MIT LÜFTUNG UND LEERZUG



Geprüfte Passivhaus-tauglichkeit



bestehend aus **A** 5 Stgm. inkl. Feuerfestkitt READY und Dünnbettmörtel, **B** Fertigfuß inkl. Reinigungsöffnung mit Verschlussdeckel und Tür, Kondensatschale mit Ablauf und Prallstein, **C** Kondensatflasche, **D** Abdeckplatte Ultra für bauseitige Verkleidung und **E** Mündungshaube

I 5 m KOMPAKT-PAKET

Feuerfestkitt READY inklusive (s. S. 3)



Durchmesser (cm)	16-L+28/28 Leer	18-L+28/28 Leer	20-L+28/28 Leer
Art.-Nr.	719929	719930	719931
Kurzbezeichnung	Kompakt TTL16P28L	Kompakt TTL18P28L	Kompakt TTL20P28L
Gewicht (kg)	1155	1160	1180
Paketpreis	3.058,46 €	3.105,17 €	3.252,95 €

Bitte konfigurieren Sie die Lage der Reinigungsöffnungen unter tona.de/q046

II EINFACH ANPASSEN

1	Durchm. (cm)	16-L+28/28 Leer	18-L+28/28 Leer	20-L+28/28 Leer	5	Durchm. (cm)	14-L+28/28 Leer bis 20-L+28/28 Leer
	Art.-Nr.	718980	717627	717773		Art.-Nr.	719240
	Kurzbez.	TTL16P28L	TTL18P28L	TTL20P28L		Kurzbez.	K38/86G
	Außenm. (B/L cm)	38/86	38/86	38/86		Außenm. (B/L/H cm)	38/86/8
	Gewicht (kg/m)	229	230	234		Gewicht (kg)	32
	Preis/Stgm.	371,78 €	377,23 €	404,89 €		Stückpreis	120,99 €
2	Art.-Nr.	714839	714843	714847	8	Art.-Nr.	718331
	Kurzbez.	TTPA16F	TTPA18F	TTPA20F		Kurzbez.	DBM7,5
	Nutzlänge (cm)	50	50	50		Gewicht (kg)	7,5
	Zuschlag	291,96 €	305,03 €	305,03 €		Gebindepreis	17,10 €
3	Art.-Nr.	714921	714925	714929			
	Kurzbez.	TTRA16F	TTRA18F	TTRA20F			
	Nutzlänge (cm)	50	50	50			
	Zuschlag	258,09 €	266,81 €	266,81 €			
4	Art.-Nr.	730178					
	Kurzbez.	FIX-AV					
	Gewicht (kg)	6,9					
	Setpreis (4 Stk.)	257,44 €					

III OPTIONALES ZUBEHÖR

9	Durchm. (cm)	16	18	20	12	Wandstärke (cm)	11,5	17,5	24	36,5	48
	Art.-Nr.	719687	719688	719689		Art.-Nr.	719598	719599	719600	719608	
	Kurzbez.	WDR15-330	WDR18-330	WDR20-330		Kurzbez.	MD 11,5	MD 17,5	MD24	MD36,5	
	Nutzlänge (cm)	33	33	33		Überdeckung (B/L cm)	42/90,5	42/90,5	42/90,5	42/90,5	auf Anfrage
	Gewicht (kg)	2,4	2,8	3		Innenm. (B/L/T cm)	28/77/11,5	28/77/17,5	28/77/24	28/77/36,5	
	Stückpreis	128,28 €	134,16 €	139,50 €		Gewicht (kg)	2,5	2,9	3,3	4,2	
10	Durchm. (cm)	16	18	20		Stückpreis	179,14 €	191,66 €	212,03 €	246,77 €	
	Art.-Nr.	721045	721046	721047	13 14	Art.-Nr.	719628		719629		
	Kurzbez.	WDR15-500	WDR18-500	WDR20-500		Kurzbez.	Blende		Blende-OP		
	Nutzlänge (cm)	50	50	50		Außenm. (B/H cm)	32/81		32/45		
	Gewicht (kg)	2,7	3,1	3,3		Gewicht (kg)	6,2		3,6		
	Stückpreis	194,39 €	203,21 €	211,37 €		Stückpreis	198,74 €		175,66 €		
11	Art.-Nr.	730531			15	Art.-Nr.	719573				
	Kurzbez.	RH12-20				Kurzbez.	TTLAB100-150				
	Gewicht (kg)	1,5				Zuluft-ø (mm)	100-150				
	Stückpreis	126,21 €				Gewicht (kg)	1,6				
						Stückpreis	116,31 €				

Konfiguratorplus

Alle weiteren Durchmesser, finden Sie auch im Konfiguratorplus. Statik inklusive!
tona.de/q248 eingeben oder den nebenstehenden QR-Code scannen.

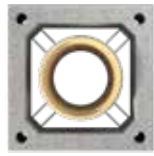


Statik & Bewehrung

Höhe ü. Dach	≤ 2 m	≤ 3 m
Art.Nr.	711818	711820
Kurzbez.	BP4-4	BP4-6
Nutzlänge (m)	4 x 4	4 x 6
Paketpreis	332,58 €	459,78 €

Statik-Tool:
Ermitteln Sie das richtige Bewehrungspaket über das Statik-Tool und übernehmen Sie ganz einfach die gesamte Konfiguration.





TONATEC^{plus} Sprint

EINZÜGIG

- ✓ Spezialist für kondensierende Kamin(-ofen-)abgase
- ✓ raumluftabhängig- und **unabhängig**
- ✓ passivhaustauglich
- ✓ Allgemeine Bauartgenehmigung: Z-7.1-3336 DIBt
- ✓ Klassifizierung: T400 N1 W3 G50 L_A90
- ✓ Lieferprogramm ø 12 cm - 30 cm



Alle Informationen zum TONATEC^{plus} finden Sie unter www.tona.de/q020, oder scannen Sie einfach den nebenstehenden QR-Code.

TONATEC^{plus} Sprint

EINZÜGIG

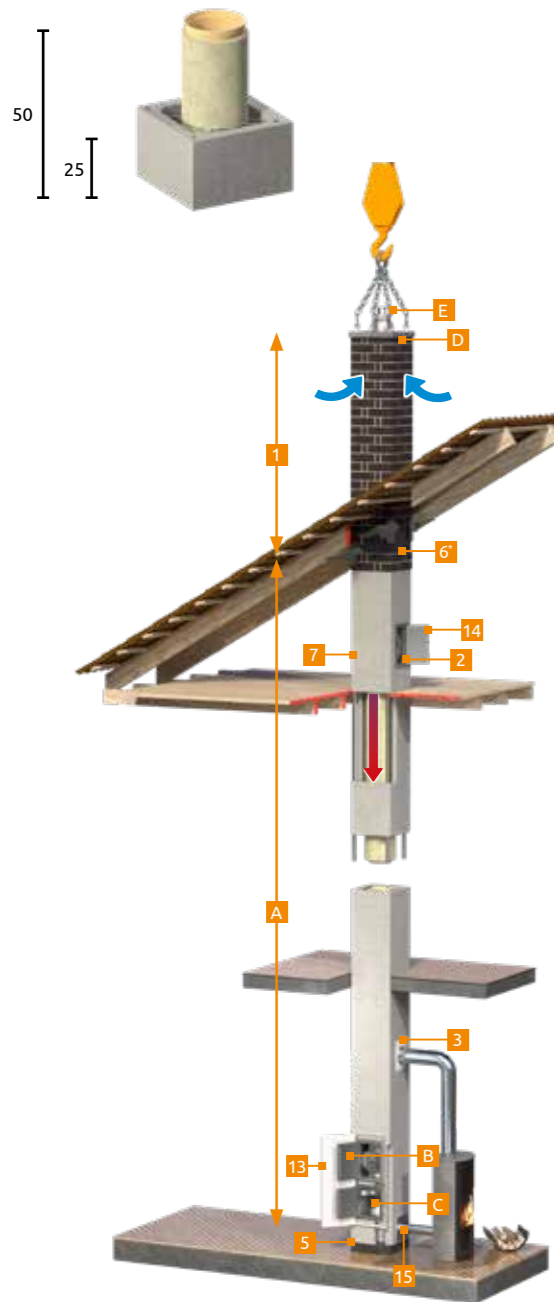


Geprüfte Passivhaustauglichkeit



ANLAGENPREISLISTE

bestehend aus 5 m Kompakt-Paket (s. r.) + zusätzliche Stgm. bis Gesamtlänge.



Durchmesser (cm)	16	18	20
Art.-Nr.	713767	713772	709872
Kurzbezeichnung	STT16P	STT18P	STT20P
Außenm. (B/L cm)	38/38	38/38	38/38
Gewicht (kg/m)	115	116	120
Preis/Stgm.	257,11 €	260,82 €	280,42 €
Gesamtlänge			
5,00 m	2.289,19 €	2.323,38 €	2.440,12 €
5,25 m	2.353,44 €	2.388,61 €	2.510,25 €
5,50 m	2.417,69 €	2.453,73 €	2.580,39 €
5,75 m	2.481,94 €	2.518,97 €	2.650,41 €
6,00 m	2.546,19 €	2.584,09 €	2.720,54 €
6,25 m	2.610,55 €	2.649,32 €	2.790,67 €
6,50 m	2.674,80 €	2.714,44 €	2.860,69 €
6,75 m	2.739,05 €	2.779,67 €	2.930,83 €
7,00 m	2.803,30 €	2.844,90 €	3.000,96 €
7,25 m	2.867,66 €	2.910,03 €	3.070,98 €
7,50 m	2.931,91 €	2.975,26 €	3.141,11 €
7,75 m	2.996,17 €	3.040,49 €	3.211,24 €
8,00 m	3.060,42 €	3.105,61 €	3.281,27 €
8,25 m	3.124,67 €	3.170,84 €	3.351,40 €
8,50 m	3.189,03 €	3.235,96 €	3.421,53 €
8,75 m	3.253,28 €	3.301,19 €	3.491,55 €
9,00 m	3.317,53 €	3.366,32 €	3.561,68 €
9,25 m	3.381,78 €	3.431,55 €	3.631,82 €
9,50 m	3.446,03 €	3.496,67 €	3.701,84 €
9,75 m	3.510,39 €	3.561,90 €	3.771,97 €
10,00 m	3.574,64 €	3.627,13 €	3.842,10 €
10,25 m	3.638,89 €	3.692,25 €	3.912,23 €
10,50 m	3.703,14 €	3.757,49 €	3.982,26 €
10,75 m	3.767,50 €	3.822,72 €	4.052,39 €
11,00 m	3.831,76 €	3.887,84 €	4.122,52 €
11,25 m	3.896,01 €	3.953,07 €	4.192,54 €
11,50 m	3.960,26 €	4.018,19 €	4.262,67 €
11,75 m	4.024,51 €	4.083,42 €	4.332,80 €
12,00 m	4.088,77 €	4.148,55 €	4.402,83 €
2	306,23 €	316,57 €	316,57 €
3	321,47 €	328,33 €	328,33 €
4	126,00 €	126,00 €	126,00 €
7	44,43 €	44,43 €	44,43 €
	126,21 €	126,21 €	126,21 €

Häufig verwendetes Zubehör:

- 2** 2x obere Reinigung komplett (Zuschlag)
- 3** Rauchrohranschluss 90°/45° komplett kleiner Zug (Zuschlag)
- Rauchrohranschluss 90°/45° komplett großer Zug (Zuschlag)
- 4** Schornsteinhalter TONAFix (Set, 4 Stück)
- 7** Bewehrungspaket bis 2 m über Dach
- Bewehrungspaket bis 3 m über Dach

I 5 m SPRINT-KOMPAKT



Durchmesser (cm)	16	18	20
Art.-Nr.	720252	720253	720254
Kurzbezeichnung	Kompakt STT16P	Kompakt STT18P	Kompakt STT20P
Gewicht (kg)	585	590	610
Paketpreis	2.289,19 €	2.323,38 €	2.440,12 €

bestehend aus **A** 5 Stgm. Sprint geschosshoch inkl. **B** Reinigungsöffnung mit Verschlussdeckel und Tür, Kondensatschale mit Ablauf und Prallstein, **C** Kondensatflasche, **D** Abdeckplatte Ultra für bauseitige Verkleidung und **E** Mündungshaube

II EINFACH ANPASSEN

1	Durchm. (cm)	16	18	20
Art.-Nr.		713767	713772	709872
Kurzbez.		STT16P	STT18P	STT20P
Außenm. (B/L cm)		38/38	38/38	38/38
Gewicht (kg/m)		115	116	120
Stgm. zusätzlich Preis/Stgm.		257,11 €	260,82 €	280,42 €
2	Art.-Nr.	713849	713851	713853
Kurzbez.		STTPA16F	STTPA18F	STTPA20F
Nutzlänge (cm)		50	50	50
Obere Reinigung Zuschlag		306,23 €	316,57 €	316,57 €
3	Art.-Nr.	713863	713865	713867
Kurzbez.		STTRA16F	STTRA18F	STTRA20F
Nutzlänge (cm)		50	50	50
Rauchrohranschluss Zuschlag		321,47 €	328,33 €	328,33 €

4	Art.-Nr.	730178
Kurzbez.	FIX-AV	
Gewicht (kg)	6,9	
TONAFix Schornsteinhalter Setpreis (4 Stk.)	257,44 €	
5	Durchm. (cm)	14-20
Art.-Nr.	717995	
Kurzbez.	K38G	
Außenm. (B/L/H cm)	38/38	
Kälte-Stopp-Stein geschlossen Gewicht (kg)	12	
Stückpreis	71,22 €	
6	Art.-Nr.	720099
Kurzbez.	S-K380	
Außenm. (B/L/H cm)	38/38/25	
Kälte-Stopp-Stein, offen Zuschlag	138,41 €	

Konfigurator^{plus}

Alle weiteren Durchmesser, finden Sie auch im Konfigurator^{plus}. Statik inklusive!
tona.de/q251 eingeben oder den nebenstehenden QR-Code scannen.

Statik ok?

Ist der Einsatz der biegesteifen Verbindung notwendig?
 Einfach Sprint-System online konfigurieren - Statik ist inklusive!

tona.de/q089

7	Beschreibung	Biegesteif 4-fach
Art.-Nr.	713364	
Kurzbez.	SBS4	
Biegesteife Verbindung Gebindepreis	126,00 €	

III OPTIONALES ZUBEHÖR

9	Durchm. (cm)	16	18	20
Art.-Nr.		719687	719688	719689
Kurzbez.		WDR15-330	WDR18-330	WDR20-330
Nutzlänge (cm)		33	33	33
Wanddurchführung f. Rauchrohranschl. ¹⁾ Gewicht (kg)		2,4	2,8	3
Stückpreis		128,28 €	134,16 €	139,50 €
10	Durchm. (cm)	16	18	20
Art.-Nr.		721045	721046	721047
Kurzbez.		WDR15-500	WDR18-500	WDR20-500
Nutzlänge (cm)		50	50	50
Wanddurchführung f. Rauchrohranschl. ¹⁾ Gewicht (kg)		2,7	3,1	3,3
Stückpreis		194,39 €	203,21 €	211,37 €
11	Art.-Nr.	730531	¹⁾ für nicht brennbare Baustoffe.	
Kurzbez.		RH12-20		
Gewicht (kg)		1,5		
Regenhaube Stückpreis		126,21 €		

13 14	Art.-Nr.	720209	720210	
Kurzbez.	S-Blende	S-Blende-OP		
Außenm. (B/H cm)	32/81	32/45		
Designblende für Reinigungsstür Gewicht (kg)	6,2	3,6		
Stückpreis	234,24 €	211,05 €		
15	Art.-Nr.	720491	Beschreibung	Kombipack klein
Kurzbez.	S-TTLAB100-150		Art.-Nr.	713518
Zuluft-ø (mm)	100-150		Kurzbez.	SKOMK
Gewicht (kg)	1,6		Gebindepreis	44,43 €
Zuluftblende Stückpreis	151,70 €			
16	Art.-Nr.	720214	Beschreibung	Schraubösen M24
Kurzbez.	S-VS2		Art.-Nr.	716865
Verschlämmt Preis/Stgm.	36,59 €		Kurzbez.	SV4B
			Setpreis	129,00 €

KOPFVERKLEIDUNG

17	Art.-Nr.	720215	18	Art.-Nr.	730654
Kurzbez.	S-VP2		Kurz bez.	S-K2	
Preis/Stgm.	300,13 €		Preis/Stgm.	Auf Anfrage	
Verputzt			Zieglmuster		



TONATEC^{plus} Sprint

EINZÜGIG MIT LÜFTUNGSSCHACHT

- ✓ Spezialist für kondensierende Kamin(-ofen-)abgase
- ✓ raumluftabhängig- und **unabhängig**
- ✓ passivhaustauglich
- ✓ Allgemeine Bauartgenehmigung: Z-7.1-3336 DIBt
- ✓ Klassifizierung: T400 N1 W3 G50 L_A90
- ✓ Lieferprogramm ø 12 cm - 30 cm



Alle Informationen zum TONATEC^{plus} finden Sie unter www.tona.de/q020, oder scannen Sie einfach den nebenstehenden QR-Code.

TONATEC^{plus} Sprint

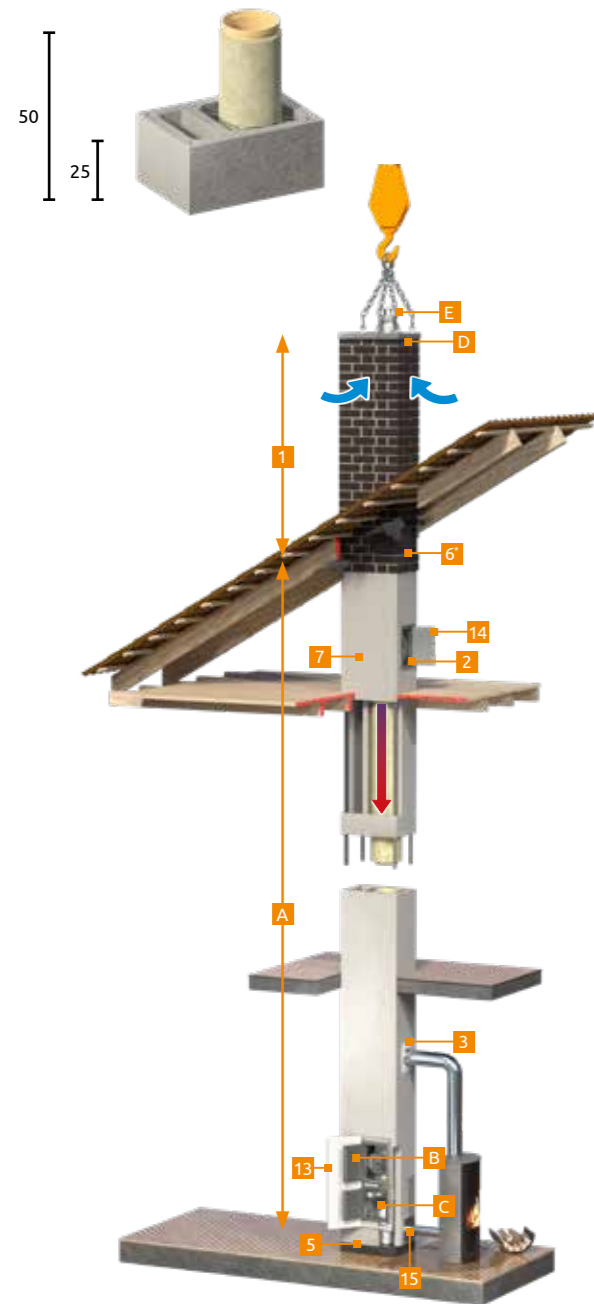
EINZÜGIG MIT LÜFTUNGSSCHACHT



Geprüfte Passivhaus-tauglichkeit



ANLAGENPREISLISTE



bestehend aus 5 m Kompakt-Paket (s. r.) + zusätzliche Stg.m. bis Gesamtlänge.

Durchmesser (cm)	16-L	18-L	20-L
Art.-Nr.	718259	716601	717673
Kurzbezeichnung	STTL16P	STTL18P	STTL20P
Außenm. (B/L cm)	38/54	38/54	38/54
Gewicht (kg/m)	159	160	164
Preis/Stg.m.	301,65 €	306,66 €	328,12 €
Gesamtlänge			
5,00 m	2.576,90 €	2.611,31 €	2.726,64 €
5,25 m	2.652,37 €	2.687,98 €	2.808,64 €
5,50 m	2.727,73 €	2.764,54 €	2.890,64 €
5,75 m	2.803,09 €	2.841,31 €	2.972,64 €
6,00 m	2.878,44 €	2.917,87 €	3.054,65 €
6,25 m	2.953,91 €	2.994,53 €	3.136,76 €
6,50 m	3.029,27 €	3.071,20 €	3.218,65 €
6,75 m	3.104,63 €	3.147,86 €	3.300,76 €
7,00 m	3.180,10 €	3.224,53 €	3.382,65 €
7,25 m	3.255,46 €	3.301,19 €	3.464,76 €
7,50 m	3.330,82 €	3.377,86 €	3.546,66 €
7,75 m	3.406,17 €	3.454,53 €	3.628,77 €
8,00 m	3.481,64 €	3.531,08 €	3.710,66 €
8,25 m	3.557,00 €	3.607,75 €	3.792,77 €
8,50 m	3.632,36 €	3.684,41 €	3.874,77 €
8,75 m	3.707,72 €	3.761,08 €	3.956,77 €
9,00 m	3.783,19 €	3.837,74 €	4.038,77 €
9,25 m	3.858,54 €	3.914,41 €	4.120,78 €
9,50 m	3.933,90 €	3.991,08 €	4.202,78 €
9,75 m	4.009,37 €	4.067,74 €	4.284,78 €
10,00 m	4.084,73 €	4.144,30 €	4.366,78 €
10,25 m	4.160,09 €	4.221,07 €	4.448,78 €
10,50 m	4.235,45 €	4.297,63 €	4.530,78 €
10,75 m	4.310,92 €	4.374,30 €	4.612,79 €
11,00 m	4.386,27 €	4.450,96 €	4.694,79 €
11,25 m	4.461,63 €	4.527,63 €	4.776,79 €
11,50 m	4.537,10 €	4.604,29 €	4.858,79 €
11,75 m	4.612,46 €	4.680,96 €	4.940,79 €
12,00 m	4.687,82 €	4.757,62 €	5.022,79 €
2 obere Reinigung komplett (Zuschlag)	306,23 €	316,57 €	316,57 €
3 Rauchrohranschluss 90°/45° komplett (Zuschlag)	321,47 €	328,33 €	328,33 €
4 Schornsteinhalter TONAFix (Set, 4 Stück)	257,44 €	257,44 €	257,44 €
7 biegesteife Verbindung Kombipack klein	44,43 €	44,43 €	44,43 €
11 Regenhaube	126,21 €	126,21 €	126,21 €

Häufig verwendetes Zubehör:

- 2** obere Reinigung komplett (Zuschlag)
- 3** Rauchrohranschluss 90°/45° komplett (Zuschlag)
- 4** Schornsteinhalter TONAFix (Set, 4 Stück)
- 7** biegesteife Verbindung Kombipack klein
- 11** Regenhaube

I 5 m SPRINT-KOMPAKT



Durchmesser (cm)	16-L	18-L	20-L
Art.-Nr.	720259	720260	720261
Kurzbezeichnung	Kompakt STTL16P	Kompakt STTL18P	Kompakt STTL20P
Gewicht (kg)	805	810	830
Paketpreis	2.576,90 €	2.611,31 €	2.726,64 €

bestehend aus **A** 5 Stg.m. Sprint geschosshoch inkl. **B** Reinigungsöffnung mit Verschlussdeckel und Tür, Kondensatschale mit Ablauf und Prallstein, **C** Kondensatflasche, **D** Abdeckplatte Ultra für bauseitige Verkleidung und **E** Mündungshaube

II EINFACH ANPASSEN

Durchm. (cm)	16-L	18-L	20-L
Art.Nr.	718259	716601	717673
Kurzbez.	STTL16P	STTL18P	STTL20P
Außenm. (B/L cm)	38/54	38/54	38/54
Gewicht (kg/m)	159	160	164
Preis/Stg.m.	301,65 €	306,66 €	328,12 €
2 Art.Nr.	713849	713851	713853
Kurzbez.	STTPA16F	STTPA18F	STTPA20F
Nutzlänge (cm)	50	50	50
Zuschlag	306,23 €	316,57 €	316,57 €
3 Art.Nr.	713863	713865	713867
Kurzbez.	STTRA16F	STTRA18F	STTRA20F
Nutzlänge (cm)	50	50	50
Zuschlag	321,47 €	328,33 €	328,33 €

4 Art.Nr.	730178
Kurzbez.	FIX-AV
Gewicht (kg)	6,9
Setpreis (4 Stk.)	257,44 €
5 Durchm. (cm)	14-L bis 20-L
Art.Nr.	718001
Kurzbez.	K38/54G
Außenm. (B/L/H cm)	38/54
Gewicht (kg)	19
Stückpreis	92,13 €
6 Art.Nr.	720094
Kurzbez.	S-K38/540
Außenm. (B/L/H cm)	38/54
Zuschlag	152,57 €

Konfigurator^{plus}

Alle weiteren Durchmesser, finden Sie auch im Konfigurator^{plus}. Statik inklusive!
tona.de/q252 eingeben oder den nebenstehenden QR-Code scannen.

Statik ok?

Ist der Einsatz der biegesteifen Verbindung notwendig?
 Einfach Sprint-System online konfigurieren - Statik ist inklusive!

7 Beschreibung	Biegesteif 4-fach
Art.Nr.	713364
Kurzbez.	SBS4
Gebindepreis	126,00 €

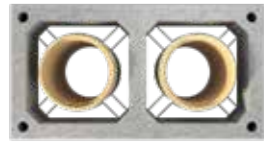
III OPTIONALES ZUBEHÖR

Durchm. (cm)	16	18	20
Art.Nr.	719687	719688	719689
Kurzbez.	WDR15-330	WDR18-330	WDR20-330
Nutzlänge (cm)	33	33	33
Gewicht (kg)	2,4	2,8	3
Stückpreis	128,28 €	134,16 €	139,50 €
10 Durchm. (cm)	16	18	20
Art.Nr.	721045	721046	721047
Kurzbez.	WDR15-500	WDR18-500	WDR20-500
Nutzlänge (cm)	50	50	50
Gewicht (kg)	2,7	3,1	3,3
Stückpreis	194,39 €	203,21 €	211,37 €
11 Art.Nr.	730531	¹⁾ für nicht brennbare Baustoffe.	
Kurzbez.	RH12-20		
Gewicht (kg)	1,5		
Regenhaube Stückpreis	126,21 €		

13 14 Art.Nr.	720209	720210
Kurzbez.	S-Blende	S-Blende-OP
Außenm. (B/H cm)	32/81	32/45
Gewicht (kg)	6,2	3,6
Stückpreis	234,24 €	211,05 €
15 Art.Nr.	720491	
Kurzbez.	S-TTLAB100-150	
Zuluft-ø (mm)	100-150	
Gewicht (kg)	1,6	
Stückpreis	151,70 €	
16 Art.Nr.	720214	
Kurzbez.	S-VS2	
Preis/Stg.m.	36,59 €	
17 Art.Nr.	720215	
Kurzbez.	S-VP2	
Preis/Stg.m.	300,13 €	
18 Art.Nr.	730654	
Kurz bez.	S-K2	
Preis/Stg.m.	Auf Anfrage	

KOPFVERKLEIDUNG

17 Art.Nr.	720215
Kurzbez.	S-VP2
Preis/Stg.m.	300,13 €
18 Art.Nr.	730654
Kurz bez.	S-K2
Preis/Stg.m.	Auf Anfrage



TONATECPLUS SPRINT

ZWEIZÜGIG

- ✓ Spezialist für kondensierende Kamin(-ofen-)abgase
- ✓ raumluftabhängig- und unabhängig
- ✓ passivhaustauglich
- ✓ Allgemeine Bauartgenehmigung: Z-7.1-3336 DIBt
- ✓ Klassifizierung: T400 N1 W3 G50 L_A90
- ✓ Lieferprogramm ø 12 cm - 30 cm



Alle Informationen zum TONATECPLUS finden Sie unter www.tona.de/q020, oder scannen Sie einfach den nebenstehenden QR-Code.

TONATECPLUS SPRINT

ZWEIZÜGIG

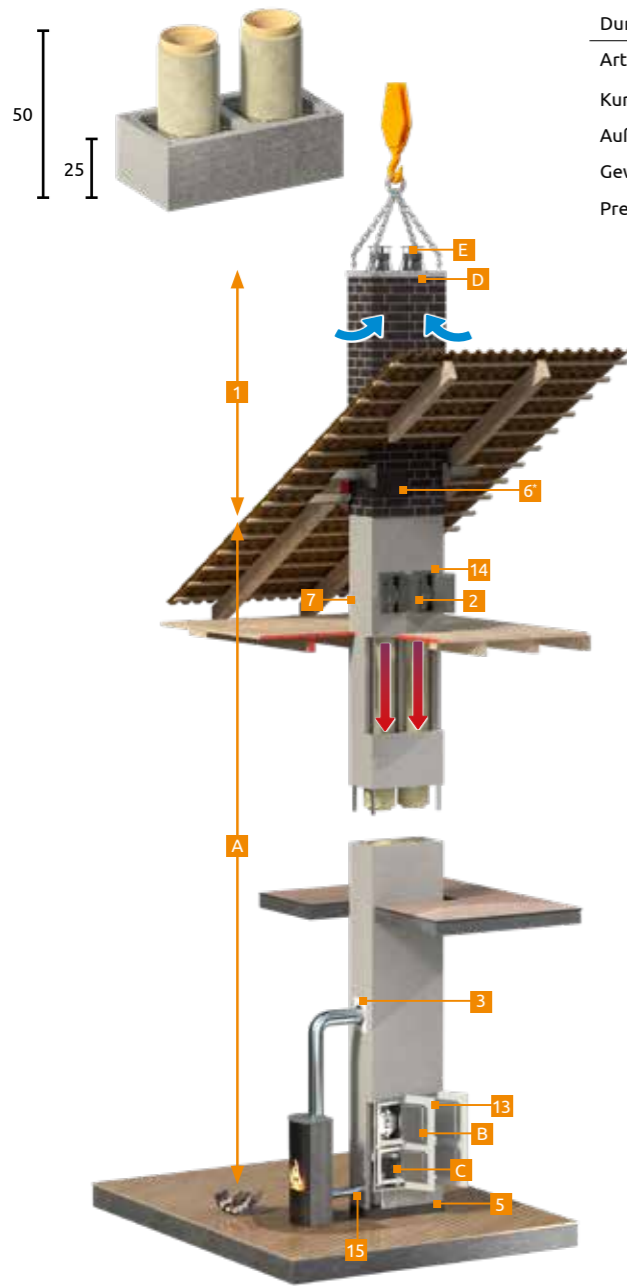


Geprüfte Passivhaus-tauglichkeit



ANLAGENPREISLISTE

bestehend aus 5 m Kompakt-Paket (s. r.) + zusätzliche Stgm. bis Gesamtlänge.



Durchmesser (cm)	18-14	16-16	18-18
Art.-Nr.	716882	718226	716811
Kurzbezeichnung	STT18P14P	STT216P	STT218P
Außenm. (B/L cm)	38/71	38/71	38/71
Gewicht (kg/m)	226	228	229
Preis/Stgm.	560,62 €	561,38 €	569,22 €
Gesamtlänge			
5,00 m	4.665,06 €	4.649,38 €	4.764,38 €
5,25 m	4.805,10 €	4.789,75 €	4.906,71 €
5,50 m	4.945,26 €	4.930,01 €	5.048,93 €
5,75 m	5.085,41 €	5.070,38 €	5.191,26 €
6,00 m	5.225,57 €	5.210,76 €	5.333,49 €
6,25 m	5.365,72 €	5.351,13 €	5.475,82 €
6,50 m	5.505,88 €	5.491,39 €	5.618,04 €
6,75 m	5.645,92 €	5.631,76 €	5.760,37 €
7,00 m	5.786,07 €	5.772,14 €	5.902,60 €
7,25 m	5.926,23 €	5.912,51 €	6.044,93 €
7,50 m	6.066,38 €	6.052,77 €	6.187,26 €
7,75 m	6.206,54 €	6.193,14 €	6.329,49 €
8,00 m	6.346,58 €	6.333,41 €	6.471,82 €
8,25 m	6.486,74 €	6.473,78 €	6.614,04 €
8,50 m	6.626,89 €	6.614,15 €	6.756,37 €
8,75 m	6.767,05 €	6.754,52 €	6.898,60 €
9,00 m	6.907,20 €	6.894,79 €	7.040,93 €
9,25 m	7.047,35 €	7.035,16 €	7.183,15 €
9,50 m	7.187,40 €	7.175,53 €	7.325,49 €
9,75 m	7.327,55 €	7.315,90 €	7.467,82 €
10,00 m	7.467,71 €	7.456,17 €	7.610,04 €
10,25 m	7.607,86 €	7.596,54 €	7.752,37 €
10,50 m	7.748,02 €	7.736,91 €	7.894,60 €
10,75 m	7.888,06 €	7.877,28 €	8.036,93 €
11,00 m	8.028,22 €	8.017,54 €	8.179,15 €
11,25 m	8.168,37 €	8.157,92 €	8.321,48 €
11,50 m	8.308,53 €	8.298,18 €	8.463,71 €
11,75 m	8.448,68 €	8.438,55 €	8.606,04 €
12,00 m	8.588,83 €	8.578,92 €	8.748,26 €

Häufig verwendetes Zubehör:

2	2x obere Reinigung komplett (Zuschlag)	622,80 €	612,46 €	633,14 €
3	Rauchrohranschluss 90°/45° komplett kleiner Zug (Zuschlag)	321,47 €	321,47 €	328,33 €
	Rauchrohranschluss 90°/45° komplett großer Zug (Zuschlag)	328,33 €	321,47 €	328,33 €
4	Schornsteinhalter TONAFix (Set, 4 Stück)	257,44 €	257,44 €	257,44 €
7	biegesteife Verbindung	126,00 €	126,00 €	126,00 €
	Kombipack klein	44,43 €	44,43 €	44,43 €
11	Regenhaube (beide Züge)	252,42 €	252,42 €	252,42 €

I 5 m SPRINT-KOMPAKT



Durchmesser (cm)	18-14	16-16	18-18
Art.-Nr.	720265	720267	720268
Kurzbezeichnung	Kompakt STT18P14P	Kompakt STT216P	Kompakt STT218P
Gewicht (kg)	1150	1160	1166
Paketpreis	4.665,06 €	4.649,38 €	4.764,38 €

bestehend aus **A** 5 Stgm. SPRINT geschosshoch inkl. **B** Reinigungsöffnung mit Verschlussdeckel und Tür, Kondensatschale mit Ablauf und Prallstein, **C** Kondensatflasche, **D** Abdeckplatte Ultra für bauseitige Verkleidung und **E** Mündungshaube

II EINFACH ANPASSEN

1	Durchm. (cm)	18-14	16-16	18-18
	Art.-Nr.	716882	718226	716811
	Kurzbez.	STT18P14P	STT216P	STT218P
	Außenm. (B/L cm)	38/71	38/71	38/71
	Gewicht (kg/m)	226	228	229
Stgm. zusätzlich	Preis/Stgm.	560,62 €	561,38 €	569,22 €
2	Art.-Nr.	713847	713849	713851
	Kurzbez.	STTPA14F	STTPA16F	STTPA18F
	Nutzlänge (cm)	50	50	50
Obere Reinigung	Zuschlag	306,23 €	306,23 €	316,57 €
3	Art.-Nr.	713861	713863	713865
	Kurzbez.	STTRA14F	STTRA16F	STTRA18F
	Nutzlänge (cm)	50	50	50
Rauchrohranschluss	Zuschlag	321,47 €	321,47 €	328,33 €

4	Art.-Nr.	730178
	Kurzbez.	FIX-AV
	Gewicht (kg)	6,9
TONAFix Schornsteinhalter	Setpreis (4 Stk.)	257,44 €
5	Durchm. (cm)	18-14 bis 20-20
	Art.-Nr.	718008
	Kurzbez.	K38/71G
	Außenm. (B/L/H cm)	38/71
Kälte-Stopp-Stein geschlossen	Gewicht (kg)	25
	Stückpreis	101,82 €
7	Beschreibung	Biegesteif 4-fach
	Art.-Nr.	713364
	Kurzbez.	SBS4
Biegesteife Verbindung	Gebindepreis	126,00 €

Statik ok?

Ist der Einsatz der biegesteifen Verbindung notwendig?



Einfach SPRINT-System online konfigurieren - Statik ist inklusive!



tona.de/q089

III OPTIONALES ZUBEHÖR

9	Durchm. (cm)	16	18	20	
	Art.-Nr.	719687	719688	719689	
	Kurzbez.	WDR15-330	WDR18-330	WDR20-330	
	Nutzlänge (cm)	33	33	33	
	Gewicht (kg)	2,4	2,8	3	
Wanddurchführung f. Rauchrohranschl. ¹⁾	Stückpreis	128,28 €	134,16 €	139,50 €	
10	Durchm. (cm)	16	18	20	
	Art.-Nr.	721045	721046	721047	
	Kurzbez.	WDR15-500	WDR18-500	WDR20-500	
	Nutzlänge (cm)	50	50	50	
	Gewicht (kg)	2,7	3,1	3,3	
Wanddurchführung f. Rauchrohranschl. ¹⁾	Stückpreis	194,39 €	203,21 €	211,37 €	
11	Art.-Nr.	730531	¹⁾ für nicht brennbare Baustoffe.		
	Kurzbez.	RH12-20			
	Gewicht (kg)	1,5			
Regenhaube	Stückpreis	126,21 €			
12	Wandstärke (cm)	11,5	17,5	24	36,5
	Art.-Nr.	719598	719599	719600	719608
	Kurzbez.	MD 11,5	MD 17,5	MD24	MD36,5
	Überdeckung (B/L cm)	42/90,5	42/90,5	42/90,5	42/90,5
	Innenm. (B/L/T cm)	28/77/11,5	28/77/17,5	28/77/24	28/77/36,5
Mauerwerksdurchführung f. Reinigung	Stückpreis	179,14 €	191,66 €	212,03 €	246,77 €

13 14	Art.-Nr.	720209	720210
	Kurzbez.	S-Blende	S-Blende-OP
	Außenm. (B/H cm)	32/81	32/45
	Gewicht (kg)	6,2	3,6
Designblende für Reinigungstür	Stückpreis	234,24 €	211,05 €
15	Art.-Nr.	720491	
	Kurzbez.	S-TTLAB100-150	
	Zuluft-ø (mm)	100-150	
	Gewicht (kg)	1,6	
Zuluftblende	Stückpreis	151,70 €	
16	Art.-Nr.	720214	
	Kurzbez.	S-VS2	
	Preis/Stgm.	36,59 €	
Verschlämmt			
	Beschreibung	Schraubösen	Kombipack klein
	Art.-Nr.	713518	713518
	Kurzbez.	SKOMK	SKOMK
	Gebindepreis	44,43 €	44,43 €
	Beschreibung	Schraubösen M24	Schraubösen M24
	Art.-Nr.	716865	716865
	Kurzbez.	SV4B	SV4B
	Setpreis	129,00 €	129,00 €

KOPFVERKLEIDUNG

17	Art.-Nr.	720215	18	Art.-Nr.	730654
	Kurzbez.	S-VP2		Kurzbez.	S-K2
	Preis/Stgm.	300,13 €		Preis/Stgm.	Auf Anfrage
Verputzt			Ziegelmuster		



TONATEC^{plus} Sprint

ZWEIZÜGIG MIT LEERZUG

- ✓ Spezialist für kondensierende Kamin(-ofen-)abgase
- ✓ raumluftabhängig- und unabhängig
- ✓ passivhaustauglich
- ✓ Allgemeine Bauartgenehmigung: Z-7.1-3336 DIBt
- ✓ Klassifizierung: T400 N1 W3 G50 L_A90
- ✓ Lieferprogramm ø 12 cm - 30 cm



Alle Informationen zum TONATEC^{plus} finden Sie unter www.tona.de/q020, oder scannen Sie einfach den nebenstehenden QR-Code.

TONATEC^{plus} Sprint

ZWEIZÜGIG MIT LEERZUG

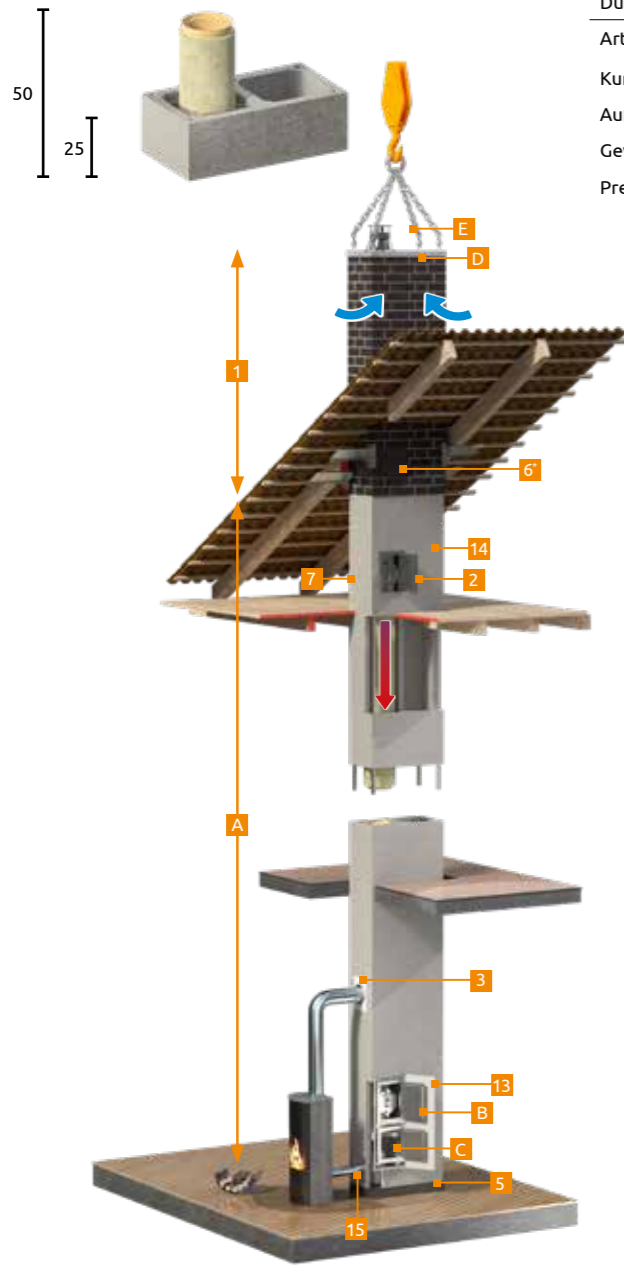


Geprüfte Passivhaus-tauglichkeit



ANLAGENPREISLISTE

bestehend aus 5 m Kompakt-Paket (s. r.) + zusätzliche Stgm. bis Gesamtlänge.



Durchmesser (cm)	16+28/28 Leer	18+28/28 Leer	20+28/28 Leer
Art.-Nr.	720131	720132	720133
Kurzbezeichnung	STT16P28L	STT18P28L	STT20P28L
Außenm. (B/L cm)	38/71	38/71	38/71
Gewicht (kg/m)	215	216	225
Preis/Stgm.	385,72 €	389,54 €	408,48 €
Gesamtlänge			
5,00 m	2.835,43 €	2.872,67 €	2.989,52 €
5,25 m	2.931,91 €	2.970,14 €	3.091,67 €
5,50 m	3.028,29 €	3.067,50 €	3.193,71 €
5,75 m	3.124,67 €	3.164,85 €	3.295,86 €
6,00 m	3.221,04 €	3.262,21 €	3.398,01 €
6,25 m	3.317,53 €	3.359,67 €	3.500,15 €
6,50 m	3.413,91 €	3.457,03 €	3.602,19 €
6,75 m	3.510,39 €	3.554,39 €	3.704,34 €
7,00 m	3.606,77 €	3.651,74 €	3.806,49 €
7,25 m	3.703,14 €	3.749,21 €	3.908,64 €
7,50 m	3.799,52 €	3.846,57 €	4.010,68 €
7,75 m	3.896,01 €	3.943,92 €	4.112,83 €
8,00 m	3.992,38 €	4.041,28 €	4.214,87 €
8,25 m	4.088,87 €	4.138,74 €	4.317,01 €
8,50 m	4.185,24 €	4.236,10 €	4.419,16 €
8,75 m	4.281,62 €	4.333,46 €	4.521,20 €
9,00 m	4.378,00 €	4.430,81 €	4.623,35 €
9,25 m	4.474,48 €	4.528,28 €	4.725,50 €
9,50 m	4.570,86 €	4.625,64 €	4.827,65 €
9,75 m	4.667,35 €	4.722,99 €	4.929,69 €
10,00 m	4.763,72 €	4.820,35 €	5.031,83 €
10,25 m	4.860,10 €	4.917,82 €	5.133,98 €
10,50 m	4.956,47 €	5.015,17 €	5.236,13 €
10,75 m	5.052,96 €	5.112,53 €	5.338,17 €
11,00 m	5.149,34 €	5.209,88 €	5.440,32 €
11,25 m	5.245,82 €	5.307,24 €	5.542,36 €
11,50 m	5.342,20 €	5.404,71 €	5.644,50 €
11,75 m	5.438,57 €	5.502,06 €	5.746,65 €
12,00 m	5.534,95 €	5.599,42 €	5.848,80 €
	306,23 €	316,57 €	316,57 €
	321,47 €	328,33 €	328,33 €
	257,44 €	257,44 €	257,44 €
	126,00 €	126,00 €	126,00 €
	44,43 €	44,43 €	44,43 €
	126,21 €	126,21 €	126,21 €

Häufig verwendetes Zubehör:

- 2 obere Reinigung komplett (Zuschlag)
- 3 Rauchrohranschluss 45°/90° komplett (Zuschlag)
- 4 Schornsteinhalter TONAFix (Set, 4 Stück)
- 7 biegesteife Verbindung
- Kombipack klein
- 11 Regenhaube

I 5 m SPRINT-KOMPAKT



Durchmesser (cm)	16+28/28 Leer	18+28/28 Leer	20+28/28 Leer
Art.-Nr.	720295	720296	720297
Kurzbezeichnung	Kompakt STT16P28L	Kompakt STT18P28L	Kompakt STT20P28L
Gewicht (kg)	1085	1090	1135
Paketpreis	2.835,43 €	2.872,67 €	2.989,52 €

bestehend aus **A** 5 Stgm. Sprint geschosshoch inkl. **B** Reinigungsöffnung mit Verschlussdeckel und Tür, Kondensatschale mit Ablauf und Prallstein, **C** Kondensatflasche, **D** Abdeckplatte Ultra für bauseitige Verkleidung und **E** Mündungshaube

II EINFACH ANPASSEN

1	Durchm. (cm)	16+28/28 Leer	18+28/28 Leer	20+28/28 Leer
Art.-Nr.	720131	720132	720133	
Kurzbez.	STT16P28L	STT18P28L	STT20P28L	
Außenm. (B/L cm)	38/71	38/71	38/71	
Gewicht (kg/m)	215	216	225	
Preis/Stgm.	385,72 €	389,54 €	408,48 €	
Stgm. zusätzlich				
2	Art.-Nr.	713849	713851	713853
Kurzbez.	STTPA16F	STTPA18F	STTPA20F	
Nutzlänge (cm)	50	50	50	
Zuschlag	306,23 €	316,57 €	316,57 €	
Obere Reinigung				
3	Art.-Nr.	713863	713865	713867
Kurzbez.	STTRA16F	STTRA18F	STTRA20F	
Nutzlänge (cm)	50	50	50	
Zuschlag	321,47 €	328,33 €	328,33 €	
Rauchrohranschluss				

4	Art.-Nr.	730178
Kurzbez.	FIX-AV	
Gewicht (kg)	6,9	
Setpreis (4 Stk.)	257,44 €	
TONAFix Schornsteinhalter		
5	Durchm. (cm)	14 bis 20+28/28 Leer
Art.-Nr.	718008	
Kurzbez.	K38/71 G	
Außenm. (B/L/H cm)	38/71/8	
Gewicht (kg)	22	
Stückpreis	101,82 €	
Kälte-Stopp-Stein geschlossener		
7	Beschreibung	Biegesteif 4-fach
Art.-Nr.	713364	
Kurzbez.	SBS4	
Gebindepreis	126,00 €	
Biegesteife Verbindung		

Statik ok?

Ist der Einsatz der biegesteifen Verbindung notwendig?



Einfach Sprint-System online konfigurieren - Statik ist inklusive!



tona.de/q089

III OPTIONALES ZUBEHÖR

9	Durchm. (cm)	16	18	20
Art.-Nr.	719687	719688	719689	
Kurzbez.	WDR15-330	WDR18-330	WDR20-330	
Nutzlänge (cm)	33	33	33	
Gewicht (kg)	2,4	2,8	3	
Stückpreis	128,28 €	134,16 €	139,50 €	
Wanddurchführung f. Rauchrohranschl. ¹⁾				
10	Durchm. (cm)	16	18	20
Art.-Nr.	721045	721046	721047	
Kurzbez.	WDR15-500	WDR18-500	WDR20-500	
Nutzlänge (cm)	50	50	50	
Gewicht (kg)	2,7	3,1	3,3	
Stückpreis	194,39 €	203,21 €	211,37 €	
Wanddurchführung f. Rauchrohranschl. ¹⁾				
11	Art.-Nr.	730531	1) für nicht brennbare Baustoffe.	
Kurzbez.	RH12-20			
Gewicht (kg)	1,5			
Stückpreis	126,21 €			
Regenhaube				

13 14	Art.-Nr.	720209	720210	
Kurzbez.	S-Blende	S-Blende-OP		
Außenm. (B/H cm)	32/81	32/45		
Gewicht (kg)	6,2	3,6		
Stückpreis	234,24 €	211,05 €		
Designblende für Reinigungstür				
15	Art.-Nr.	720491	Beschreibung	Kombipack klein
Kurzbez.	S-TTLAB100-150			713518
Zuluft-ø (mm)	100-150			SKOMK
Gewicht (kg)	1,6			
Stückpreis	151,70 €			44,43 €
Zuluftblende				
16	Art.-Nr.	720214	Beschreibung	Schraubösen M24
Kurzbez.	S-VS2			716865
Preis/Stgm.	36,59 €			SV4B
Verschlämmt				

KOPFVERKLEIDUNG

17	Art.-Nr.	720215	18	Art.-Nr.	730654
Kurzbez.	S-VP2		Kurzbez.	S-K2	
Preis/Stgm.	300,13 €		Preis/Stgm.	Auf Anfrage	
Verputzt					
Ziegelmuster					



TONATECPLUS SPRINT

ZWEIZÜGIG MIT LÜFTUNGSSCHACHT

- ✓ Spezialist für kondensierende Kamin(-ofen-)abgase
- ✓ raumluftabhängig- und unabhängig
- ✓ passivhaustauglich
- ✓ Allgemeine Bauartgenehmigung: Z-7.1-3336 DIBt
- ✓ Klassifizierung: T400 N1 W3 G50 L_A90
- ✓ Lieferprogramm ø 12 cm - 30 cm



Alle Informationen zum TONATECPLUS finden Sie unter www.tona.de/q020, oder scannen Sie einfach den nebenstehenden QR-Code.

TONATECPLUS SPRINT

ZWEIZÜGIG MIT LÜFTUNGSSCHACHT

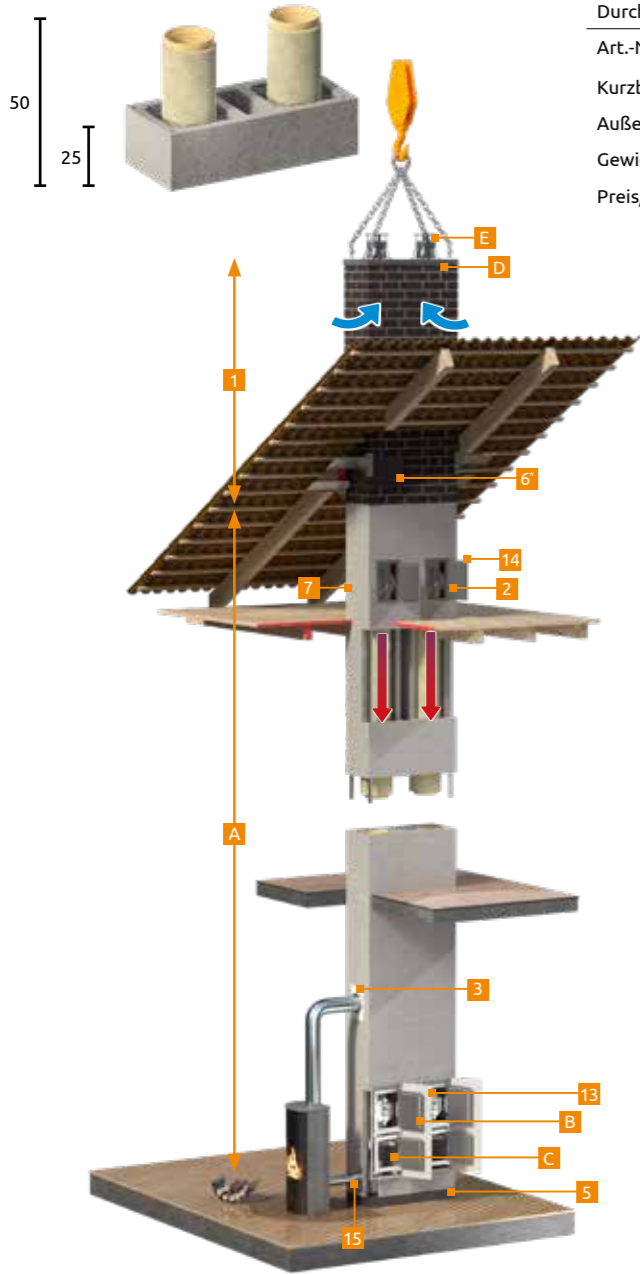


Geprüfte Passivhaus-tauglichkeit



ANLAGENPREISLISTE

bestehend aus 5 m Kompakt-Paket (s. r.) + zusätzliche Stgm. bis Gesamtlänge.



Durchmesser (cm)	18-L-14	16-L-16	18-L-18
Art.-Nr.	716484	713840	719135
Kurzbezeichnung	STTL18P14P	STTL216P	STTL218P
Außenm. (B/L cm)	38/86	38/86	38/86
Gewicht (kg/m)	250	253	253
Preis/Stgm.	579,89 €	581,09 €	589,91 €
Gesamtlänge			
5,00 m	4.821,00 €	4.806,08 €	4.914,44 €
5,25 m	4.965,95 €	4.951,25 €	5.062,00 €
5,50 m	5.110,89 €	5.096,52 €	5.209,34 €
5,75 m	5.255,84 €	5.241,79 €	5.356,90 €
6,00 m	5.400,79 €	5.387,07 €	5.504,24 €
6,25 m	5.545,73 €	5.532,34 €	5.651,80 €
6,50 m	5.690,68 €	5.677,50 €	5.799,25 €
6,75 m	5.835,62 €	5.822,77 €	5.946,70 €
7,00 m	5.980,57 €	5.968,05 €	6.094,15 €
7,25 m	6.125,63 €	6.113,32 €	6.241,60 €
7,50 m	6.270,57 €	6.258,59 €	6.389,05 €
7,75 m	6.415,52 €	6.403,76 €	6.536,50 €
8,00 m	6.560,46 €	6.549,03 €	6.683,96 €
8,25 m	6.705,41 €	6.694,30 €	6.831,41 €
8,50 m	6.850,35 €	6.839,57 €	6.978,86 €
8,75 m	6.995,30 €	6.984,85 €	7.126,31 €
9,00 m	7.140,25 €	7.130,01 €	7.273,76 €
9,25 m	7.285,19 €	7.275,28 €	7.421,21 €
9,50 m	7.430,14 €	7.420,55 €	7.568,66 €
9,75 m	7.575,19 €	7.565,83 €	7.716,22 €
10,00 m	7.720,14 €	7.711,10 €	7.863,56 €
10,25 m	7.865,08 €	7.856,26 €	8.011,12 €
10,50 m	8.010,03 €	8.001,54 €	8.158,46 €
10,75 m	8.154,98 €	8.146,81 €	8.306,02 €
11,00 m	8.299,92 €	8.292,08 €	8.453,36 €
11,25 m	8.444,87 €	8.437,35 €	8.600,92 €
11,50 m	8.589,81 €	8.582,52 €	8.748,37 €
11,75 m	8.734,76 €	8.727,79 €	8.895,82 €
12,00 m	8.879,71 €	8.873,06 €	9.043,27 €

Häufig verwendetes Zubehör:

2	2x obere Reinigung komplett (Zuschlag)	622,80 €	612,46 €	633,14 €
3	Rauchrohranschluss 90°/45° komplett kleiner Zug (Zuschlag)	321,47 €	321,47 €	328,33 €
	Rauchrohranschluss 90°/45° komplett großer Zug (Zuschlag)	328,33 €	321,47 €	328,33 €
4	Schornsteinhalter TONAFix (Set, 4 Stück)	257,44 €	257,44 €	257,44 €
7	biegesteife Verbindung	126,00 €	126,00 €	126,00 €
	Kombipack klein	44,43 €	44,43 €	44,43 €
11	Regenhaube (beide Züge)	252,42 €	252,42 €	252,42 €

I 5 m SPRINT-KOMPAKT



Durchmesser (cm)	18-L-14	16-L-16	18-L-18
Art.-Nr.	720272	720274	720275
Kurzbezeichnung	Kompakt STTL18P14P	Kompakt STTL216P	Kompakt STTL218P
Gewicht (kg)	1270	1285	1330
Paketpreis	4.821,00 €	4.806,08 €	4.914,44 €

bestehend aus **A** 5 Stgm. SPRINT geschosshoch inkl. **B** Reinigungsöffnung mit Verschlussdeckel und Tür, Kondensatschale mit Ablauf und Prallstein, **C** Kondensatflasche, **D** Abdeckplatte Ultra für bauseitige Verkleidung und **E** Mündungshaube

II EINFACH ANPASSEN

1	Durchm. (cm)	18-L-14	16-L-16	18-L-18
Art.-Nr.	716484	713840	719135	
Kurzbez.	STTL18P14P	STTL216P	STTL218P	
Außenm. (B/L cm)	38/86	38/86	38/86	
Gewicht (kg/m)	250	253	253	
Preis/Stgm.	579,89 €	581,09 €	589,91 €	
2	Art.-Nr.	713847	713849	713851
Kurzbez.	STTPA14F	STTPA16F	STTPA18F	
Nutzlänge (cm)	50	50	50	
Zuschlag	306,23 €	306,23 €	316,57 €	
3	Art.-Nr.	713861	713863	713865
Kurzbez.	STTRA14F	STTRA16F	STTRA18F	
Nutzlänge (cm)	50	50	50	
Zuschlag	321,47 €	321,47 €	328,33 €	

4	Art.-Nr.	730178
Kurzbez.	FIX-AV	
Gewicht (kg)	6,9	
Setpreis (4 Stk.)	257,44 €	
5	Durchm. (cm)	18-L-14 bis 20-L-20
Art.-Nr.	719240	
Kurzbez.	K38/86G	
Außenm. (B/L/H cm)	38/86/8	
Gewicht (kg)	32	
Stückpreis	120,99 €	
7	Beschreibung	Biegesteif 4-fach
Art.-Nr.	713364	
Kurzbez.	SBS4	
Gebindepreis	126,00 €	

Statik ok?

Ist der Einsatz der biegesteifen Verbindung notwendig?



Einfach SPRINT-System online konfigurieren - Statik ist inklusive!



tona.de/q089

III OPTIONALES ZUBEHÖR

9	Durchm. (cm)	16	18	20
Art.-Nr.	719687	719688	719689	
Kurzbez.	WDR15-330	WDR18-330	WDR20-330	
Nutzlänge (cm)	33	33	33	
Gewicht (kg)	2,4	2,8	3	
Stückpreis	128,28 €	134,16 €	139,50 €	
10	Durchm. (cm)	16	18	20
Art.-Nr.	721045	721046	721047	
Kurzbez.	WDR15-500	WDR18-500	WDR20-500	
Nutzlänge (cm)	50	50	50	
Gewicht (kg)	2,7	3,1	3,3	
Stückpreis	194,39 €	203,21 €	211,37 €	
11	Art.-Nr.	730531	* für nicht brennbare Baustoffe.	
Kurzbez.	RH12-20			
Gewicht (kg)	1,5			
Stückpreis	126,21 €			

13 14	Art.-Nr.	720209	720210	
Kurzbez.	S-Blende	S-Blende-OP		
Außenm. (B/H cm)	32/81	32/45		
Gewicht (kg)	6,2	3,6		
Stückpreis	234,24 €	211,05 €		
15	Art.-Nr.	720491	Beschreibung	Kombipack klein
Kurzbez.	S-TTLAB100-150		Art.-Nr.	713518
Zuluft-ø (mm)	100-150		Kurzbez.	SKOMK
Gewicht (kg)	1,6		Gebindepreis	44,43 €
Stückpreis	151,70 €			
16	Art.-Nr.	720214	Beschreibung	Schraubösen M24
Kurzbez.	S-VS2		Art.-Nr.	716865
Preis/Stgm.	36,59 €		Kurzbez.	SV4B
			Setpreis	129,00 €

KOPFVERKLEIDUNG

17	Art.-Nr.	720215	18	Art.-Nr.	730654
Kurzbez.	S-VP2		Kurzbez.	S-K2	
Preis/Stgm.	300,13 €		Preis/Stgm.	Auf Anfrage	
Verputzt			Ziegelmuster		



TONATEC^{plus} Sprint

ZWEIZÜGIG MIT LÜFTUNG UND LEERZUG

- ✓ Spezialist für kondensierende Kamin(-ofen-)abgase
- ✓ raumluftabhängig- und **un**abhängig
- ✓ passivhaustauglich
- ✓ Allgemeine Bauartgenehmigung: Z-7.1-3336 DIBt
- ✓ Klassifizierung: T400 N1 W3 G50 L_A90
- ✓ Lieferprogramm ø 12 cm - 30 cm



Alle Informationen zum TONATEC^{plus} finden Sie unter www.tona.de/q020, oder scannen Sie einfach den nebenstehenden QR-Code.

TONATEC^{plus} Sprint

ZWEIZÜGIG MIT LÜFTUNG UND LEERZUG

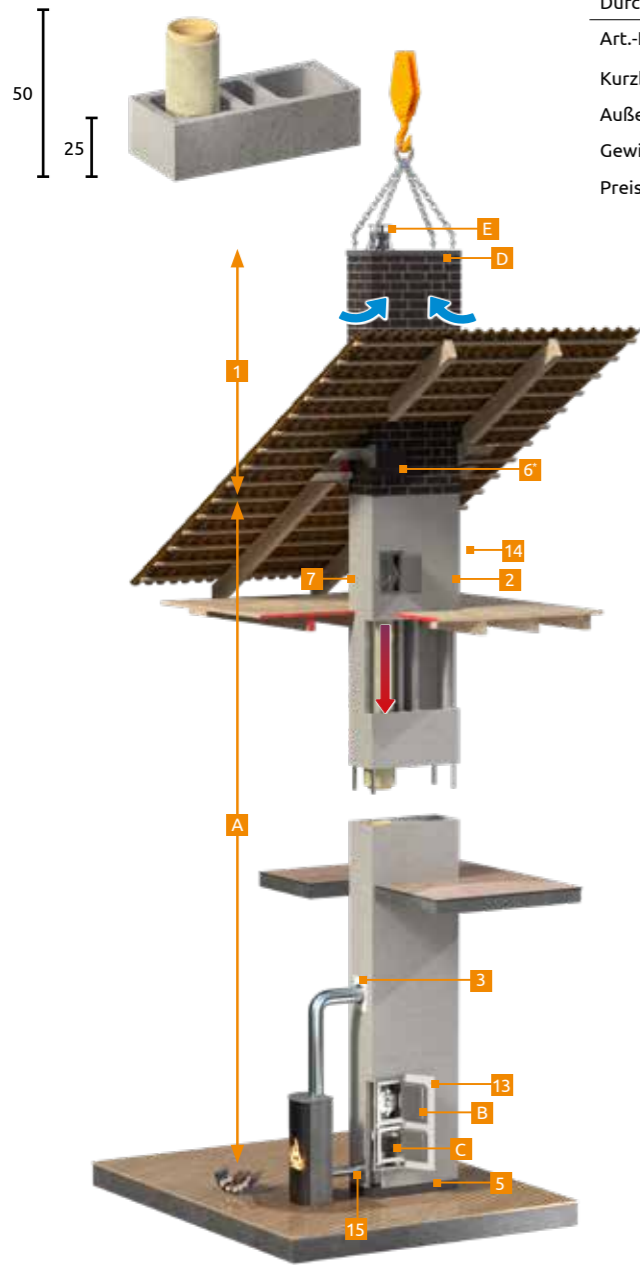


Geprüfte Passivhaus-tauglichkeit



ANLAGENPREISLISTE

bestehend aus 5 m Kompakt-Paket (s. r.) + zusätzliche Stgm. bis Gesamtlänge.



Durchmesser (cm)	16-L+28/28 Leer	18-L+28/28 Leer	20-L+28/28 Leer
Art.-Nr.	720135	720136	720137
Kurzbezeichnung	STTL16P28L	STTL18P28L	STTL20P28L
Außenm. (B/L cm)	38/86	38/86	38/86
Gewicht (kg/m)	239	240	244
Preis/Stgm.	404,89 €	408,70 €	428,41 €
Gesamtlänge			
5,00 m	2.992,25 €	3.029,71 €	3.146,56 €
5,25 m	3.093,41 €	3.131,96 €	3.253,61 €
5,50 m	3.194,58 €	3.234,11 €	3.360,65 €
5,75 m	3.295,86 €	3.336,26 €	3.467,81 €
6,00 m	3.397,03 €	3.438,41 €	3.574,86 €
6,25 m	3.498,19 €	3.540,67 €	3.681,91 €
6,50 m	3.599,47 €	3.642,81 €	3.789,07 €
6,75 m	3.700,64 €	3.744,96 €	3.896,12 €
7,00 m	3.801,81 €	3.847,11 €	4.003,16 €
7,25 m	3.903,08 €	3.949,37 €	4.110,32 €
7,50 m	4.004,25 €	4.051,52 €	4.217,37 €
7,75 m	4.105,53 €	4.153,66 €	4.324,42 €
8,00 m	4.206,70 €	4.255,81 €	4.431,58 €
8,25 m	4.307,87 €	4.358,07 €	4.538,63 €
8,50 m	4.409,14 €	4.460,22 €	4.645,67 €
8,75 m	4.510,31 €	4.562,37 €	4.752,83 €
9,00 m	4.611,48 €	4.664,51 €	4.859,88 €
9,25 m	4.712,76 €	4.766,77 €	4.967,04 €
9,50 m	4.813,92 €	4.868,92 €	5.074,09 €
9,75 m	4.915,09 €	4.971,07 €	5.181,14 €
10,00 m	5.016,37 €	5.073,22 €	5.288,29 €
10,25 m	5.117,54 €	5.175,47 €	5.395,34 €
10,50 m	5.218,71 €	5.277,62 €	5.502,39 €
10,75 m	5.319,98 €	5.379,77 €	5.609,55 €
11,00 m	5.421,15 €	5.481,92 €	5.716,60 €
11,25 m	5.522,32 €	5.584,17 €	5.823,65 €
11,50 m	5.623,60 €	5.686,32 €	5.930,80 €
11,75 m	5.724,76 €	5.788,47 €	6.037,85 €
12,00 m	5.825,93 €	5.890,62 €	6.144,90 €
2	306,23 €	316,57 €	316,57 €
3	321,47 €	328,33 €	328,33 €
4	257,44 €	257,44 €	257,44 €
7	126,00 €	126,00 €	126,00 €
Kombipack klein	44,43 €	44,43 €	44,43 €
10	126,21 €	126,21 €	126,21 €

Häufig verwendetes Zubehör:

- 2** obere Reinigung komplett (Zuschlag)
- 3** Rauchrohranschluss 45°/90° komplett (Zuschlag)
- 4** Schornsteinhalter TONAFix (Set, 4 Stück)
- 7** biegesteife Verbindung
- Kombipack klein
- 10** Regenhaube

I 5 m SPRINT-KOMPAKT



Durchmesser (cm)	16-L+28/28 Leer	18-L+28/28 Leer	20-L+28/28 Leer
Art.-Nr.	720299	720300	720301
Kurzbezeichnung	Kompakt STTL16P28L	Kompakt STTL18P28L	Kompakt STTL20P28L
Gewicht (kg)	1205	1210	1230
Paketpreis	2.992,25 €	3.029,71 €	3.146,56 €

bestehend aus **A** 5 Stgm. Sprint geschosshoch inkl. **B** Reinigungsöffnung mit Verschlussdeckel und Tür, Kondensatschale mit Ablauf und Prallstein, **C** Kondensatflasche, **D** Abdeckplatte Ultra für bauseitige Verkleidung und **E** Mündungshaube

II EINFACH ANPASSEN

1	Durchm. (cm)	16-L+28/28 Leer	18-L+28/28 Leer	20-L+28/28 Leer
Art.-Nr.	720135	720136	720137	
Kurzbez.	STTL16P28L	STTL18P28L	STTL20P28L	
Außenm. (B/L cm)	38/86	38/86	38/86	
Gewicht (kg/m)	239	240	244	
Preis/Stgm.	404,89 €	408,70 €	428,41 €	
2	Art.-Nr.	713849	713851	713853
Kurzbez.	STTPA16F	STTPA18F	STTPA20F	
Nutzlänge (cm)	50	50	50	
Zuschlag	306,23 €	316,57 €	316,57 €	
3	Art.-Nr.	713863	713865	713867
Kurzbez.	STTRA16F	STTRA18F	STTRA20F	
Nutzlänge (cm)	50	50	50	
Zuschlag	321,47 €	328,33 €	328,33 €	

4	Art.-Nr.	730178
Kurzbez.	FIX-AV	
Gewicht (kg)	6,9	
Setpreis (4 Stk.)	257,44 €	
5	Durchm. (cm)	14 bis 20-L+28/28 Leer
Art.-Nr.	719240	
Kurzbez.	K38/86G	
Außenm. (B/L/H cm)	38/86/8	
Gewicht (kg)	28	
Stückpreis	120,99 €	
7	Beschreibung	Biegesteif 4-fach
Art.-Nr.	713364	
Kurzbez.	SBS4	
Gebindepreis	126,00 €	

Statik ok?

Ist der Einsatz der biegesteifen Verbindung notwendig?



Einfach Sprint-System online konfigurieren - Statik ist inklusive!



tona.de/q089

III OPTIONALES ZUBEHÖR

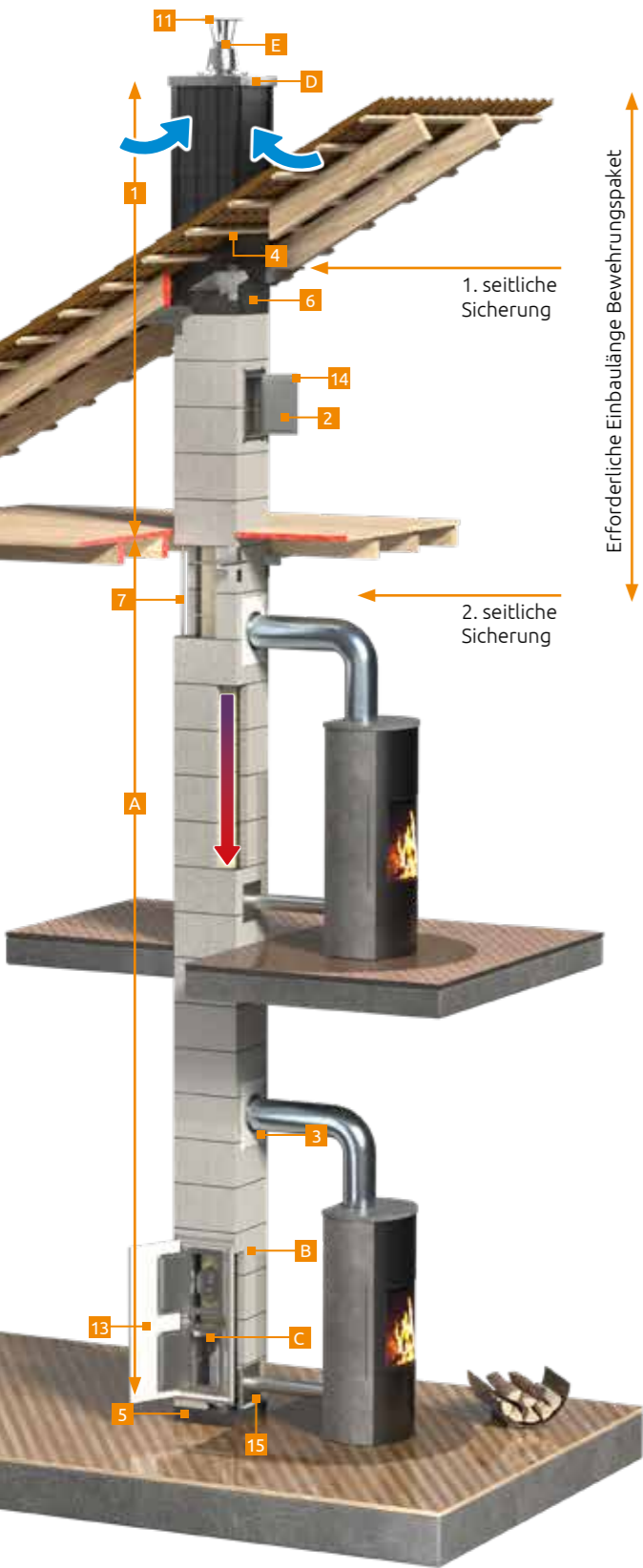
9	Durchm. (cm)	16	18	20	
Art.-Nr.	719687	719688	719689		
Kurzbez.	WDR15-330	WDR18-330	WDR20-330		
Nutzlänge (cm)	33	33	33		
Gewicht (kg)	2,4	2,8	3		
Stückpreis	128,28 €	134,16 €	139,50 €		
10	Durchm. (cm)	16	18	20	
Art.-Nr.	721045	721046	721047		
Kurzbez.	WDR15-500	WDR18-500	WDR20-500		
Nutzlänge (cm)	50	50	50		
Gewicht (kg)	2,7	3,1	3,3		
Stückpreis	194,39 €	203,21 €	211,37 €		
11	Art.-Nr.	730531	¹⁾ für nicht brennbare Baustoffe.		
Kurzbez.	RH12-20				
Gewicht (kg)	1,5				
Stückpreis	126,21 €				
12	Wandstärke (cm)	11,5	17,5	24	36,5
Art.-Nr.	719598	719599	719600	719608	
Kurzbez.	MD 11,5	MD 17,5	MD24	MD36,5	
Überdeckung (B/L cm)	42/90,5	42/90,5	42/90,5	42/90,5	
Innenm. (B/L/T cm)	28/77/11,5	28/77/17,5	28/77/24	28/77/36,5	
Stückpreis	179,14 €	191,66 €	212,03 €	246,77 €	

13 14	Art.-Nr.	720209	720210
Kurzbez.	S-Blende	S-Blende-OP	
Außenm. (B/H cm)	32/81	32/45	
Gewicht (kg)	6,2	3,6	
Stückpreis	234,24 €	211,05 €	
15	Art.-Nr.	720491	
Kurzbez.	S-TTLAB100-150		
Zuluft-ø (mm)	100-150		
Gewicht (kg)	1,6		
Stückpreis	151,70 €		
16	Art.-Nr.	720214	
Kurzbez.	S-VS2		
Preis/Stgm.	36,59 €		
Beschreibung	Schraubösen	Schraubösen	
Art.-Nr.	716865		
Kurzbez.	SV4B		
Setpreis	129,00 €		
Beschreibung	Kombipack klein		
Art.-Nr.	713518		
Kurzbez.	SKOMK		
Gebindepreis	44,43 €		
Beschreibung	Schraubösen M24		
Art.-Nr.	716865		
Kurzbez.	SV4B		
Setpreis	129,00 €		

KOPFVERKLEIDUNG

17	Art.-Nr.	720215	18	Art.-Nr.	730654
Kurzbez.	S-VP2		Kurzbez.	S-K2	
Preis/Stgm.	300,13 €		Preis/Stgm.	Auf Anfrage	
Verputzt			Ziegelmuster		

- ✓ raumluft^{ab}- und ^{un}abhängig
- ✓ passivhaustauglich
- ✓ Z-7.1-3336 + LE011 + LE012
- ✓ Klassifizierung: T400 N1 D3 G50 L_A90
- ✓ Lieferprogramm ø 16 cm - 18 cm



VORTEILE DES TONA^{plus}

- Leichtester Fertigfuß seiner Bauart
- Moderne, plangeschliffene Mantelsteine inkl. Dünnbettmörtel zum Kleben
- Außenmaß 38x38cm bei optimiertem Zuluftbedarf
- Feuerfestkitt TONA Ready aus der Tube ist Standard
- Anfallende Feuchtigkeit wird im Kunststoffbehälter einfach entnommen und vermeidet uneinsehbare Kondensatanstauung im Inneren des Mantelsteins
- Kompatibel mit dem kompletten Tona Zubehör
- Dämmung am Rohr vormontiert – umständliches Anpassen und Ausschneiden von Putztür- und Rauchrohranschluss bereits werkseitig erledigt

Betriebshinweise

- Das Herabstufen auf den sogenannten Trockenbetrieb schreibt der Gesetzgeber für alle klassischen „Nut und Feder Rohre“, die seit Einführung der EnEV im Kaminofenbetrieb eingesetzt werden, vor.
- Es ist darauf zu achten, dass die Abgastemperatur stets oberhalb der Taupunkttemperatur liegt. Dies gilt Hersteller übergreifend für alle Nut- und Federrohre im Festbrennstoffbetrieb.

Querschnittsberechnung

Das Formular finden Sie unter www.tona.de/q027, oder einfach QR-Code scannen:



Aufbauanleitung

Die Versetzanleitung für den TecPlus finden Sie unter www.tona.de/q083, oder einfach QR-Code scannen:



Lage der Reinigungsöffnungen im Fertigfuß

Das Formular finden Sie unter www.tona.de/q046, oder einfach QR-Code scannen:



Trockenbetrieb

Informationen des Trockenbetriebs finden Sie unter www.tona.de/q092, oder einfach QR-Code scannen:



Für raumluft^{ab}hängige und ^{un}abhängige Feuerstätten

I + II + III = Schornstein fertig!

I 5 m KOMPAKT-PAKET bestehend aus

- A 5 STGM. TONA^{plus} inkl. Ready Plus Fugenkitt und Dünnbettmörtel
- B TONAstart FERTIGFUSS inkl. Reinigungsöffnung mit Verschlussdeckel und Tür, Kondensatschale mit Ablauf und Prallstein, komplett vormontiert, Blower-Door-optimiert

- C KONDENSATFLASCHE
- D ABDECKPLATTE ULTRA für bauseitige Verkleidung, wartungsfrei
- E MÜNDUNGSHAUBE wartungsfrei



II EINFACH ANPASSEN

- 1 ZUSÄTZLICHE STGM. TONA^{plus}
- 2 OBERE REINIGUNG Reinigungsöffnung mit Verschlussdeckel und Tür (erspart Dachausstieg und Standroste)
- 3 RAUCHROHRANSCHLUSS inkl. Adapter Ofenanschluss (Blower-Door-optimiert, Ofen sofort anschließbar)
- 4 TONAFIX-AV SCHORNSTEINHALTER ermöglicht durchgehende Dämmung, erspart Einbetonieren, mit statischem Nachweis

- 5 KÄLTE-STOPP-STEIN GESCHLOSSEN thermische Entkoppelung zur Sohle
- 6 KÄLTE-STOPP-STEIN OFFEN thermische Entkoppelung zur Dachhaut
- 7 BEWEHRUNGSPAKET Erforderliche Einbaulänge bis unterhalb zweiter seitlicher Sicherung bestellen (s. Abb.)
BP 4-4 = 4 x 4 m Länge (bis 2 m über Dach)
BP 4-6 = 4 x 6 m Länge (bis 3 m über Dach)
- 8 DÜNNBETTMÖRTEL (o. Abb.) 7,5 kg Gebinde als Ergänzung für Höhen > 9 m

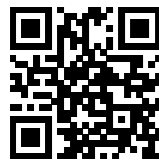


Statik-Tool
Ermitteln Sie die neuen Ableitbedingungen über das Statik-Tool und übernehmen Sie ganz einfach die gesamte Konfiguration.



III EINFACH PRAKTISCH (optionales Zubehör)

- 9 WANDDURCHFÜHRUNG, 33 CM FÜR RAUCHROHRANSCHLUSS für nicht brennbare Baustoffe (für brennbare Baustoffe auf Anfrage)
- 10 WANDDURCHFÜHRUNG, 50 CM FÜR RAUCHROHRANSCHLUSS für nicht brennbare Baustoffe (für brennbare Baustoffe auf Anfrage)
- 11 REGENHAUBE schützt vor Starkregen
- 12 MAUERWERKSDURCHFÜHRUNG FÜR REINIGUNGSTÜREN wenn z. B. vom Flur bzw. von außen aus gereinigt werden soll für Wandstärken von 11,5 - 48 cm.
- 13 DESIGNBLENDE FÜR WARTUNGS- UND REINIGUNGSTÜREN schützt Wohnraum und Tapete vor Ruß bei Wartungs-/Reinigungsarbeiten
- 14 DESIGNBLENDE FÜR OBERE REINIGUNGSTÜR
- 15 ZULUFTBLENDE für raumluftunabhängigen Betrieb



Diese TONAdinplus Checkliste finden Sie als separate PDF unter www.tona.de/q085, oder scannen Sie einfach den nebenstehenden QR-Code.

TONAdinplus

- ✓ raumluftab- und unabhängig
- ✓ passivhaustauglich
- ✓ Z-7.1-3336 + LE011 + LE012
- ✓ Klassifizierung: T400 N1 D3 G50 L_A90
- ✓ Lieferprogramm ø 16 cm - 18 cm



Alle Informationen zum TONAdinplus finden Sie unter www.tona.de/q068, oder scannen Sie einfach den nebenstehenden QR-Code.

TONAdinplus



CHECKLISTE IN AUFBAUREIHENFOLGE

Fortsetzung siehe rechte Seite.



Wanddurchführung für Rauchrohranschluss und Zuluftanschluss bei nicht brennbarem Wandaufbau

Bei räumlich durch eine Wand getrennter Platzierung des Schornsteins vom Kaminofen erleichtert die optional erhältliche Wanddurchführung für den Rauchrohranschluss (WDR) die Arbeit und gibt Sicherheit im Brandschutz. Wanddurchführungen für brennbaren Wandaufbau siehe TONAdinplus auf Seite 94. Bei einem raumluftunabhängigen Aufbau ist eine separate Wanddurchführung für den Zuluftanschluss nutzbar.



Regenhaube

Schützt vor Starkregen. Um den Schornstein auch ausserhalb der Heizperiode vor starken Niederschlägen zu schützen, ist eine Regenhaube neben der serienmäßig mitgelieferten Kondensatflasche dringend zu empfehlen.



Rauchrohranschluss mit Frontblende

Niedrigste Ofen-Anschlusshöhe mit Standard-Bauteilen und Fertigfuß liegt z.B. bei Durchmesser 18 bei 1,25m über Rohfußboden.



TONAFIX-AV Schornsteinhalter

Ermöglicht das Erstellen einer durchgehenden Dämmebene und erspart das herkömmliche Einschalen und Ausbetonieren des Wechsels. Statischer Nachweis und entsprechende Anzahl an Kammnägeln im Lieferumfang enthalten



Kälte-Stopp-Stein, offen

Thermische Entkoppelung zur Dachhaut



Mauerwerksdurchführung (Verputzen der Laibung entfällt)

Soll der Schornstein vom Nachbarraum aus gewartet werden, vor Beginn aller Arbeiten ggf. Durchbruch durch Mauerwerk herstellen. Lichtes Öffnungsmaß $\geq 28,6 \times 76,5$ cm. Mit der Mauerwerksdurchführung in entsprechender Wandstärke funktioniert's einfach. Dadurch entfällt das Verputzen der Laibungen.

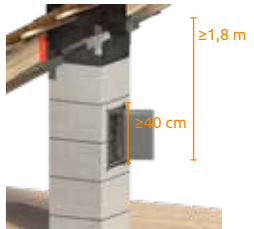


Obere Reinigungsöffnung

Ist eine ausreichende Standhöhe (siehe rechts) vor dem Schornstein möglich, erspart die Reinigung unter Dach die Kosten für Standroste und Ausstiegsfenster.

Bei Holzbalkendecke und Sparrendach Abstände beachten. Designblende für obere Reinigungstür ebenfalls erhältlich.

*Genehmigung des Schornsteinfegers erforderlich



Designblende für Reinigungstür (abwischbar!)

Schützt vor Verunreinigungen an Putz/Tapete bei Wartungsarbeiten. Insbesondere, wenn sich die Wartungskappen des Schornsteins im Wohnbereich befindet.

Im Dachgeschoß sorgt die Designblende OP (obere Putztür) für dauerhaft ansehnliches Umfeld rund um die Reinigungsöffnung.



Statik & Bewehrung

Bewehrungspakete zur Stand-sicherheit bis 3m über Dach

Den Tona Bewehrungspaketen liegt eine geprüfte Typenstatik zugrunde, die folgende Rahmenbedingungen voraussetzt.

- BP 4-4 = 4 x 4 m Länge (bis 2 m über Dach)
- BP 4-6 = 4 x 6 m Länge (bis 3 m über Dach)

Statik-Tool:

Ermitteln Sie das richtige Bewehrungspaket über das Statik-Tool und übernehmen Sie ganz einfach die gesamte Konfiguration.

tona.de/q089



Konfiguratorplus

Den dinplus finden Sie auch im Konfiguratorplus

Einfach:

- ✓ www.tona.de/q240 anklicken
- ✓ Bauform auswählen
- ✓ Durchmesser angeben
- ✓ Höhe angeben
- ✓ Ihr Wunschzubehör gleich online auswählen
- ✓ Absenden oder ausdrucken

Fertig!

...Statik inklusive

tona.de/q240



Fortsetzung von linker Seite.

Zuluftblende

Ermöglicht durch elastomere Dichtung den Anschluß ofenseitiger Zuluftleitungen vom Ø 100 mm – 150 mm. (empfiehlt sich wenn die Feuerstätte schon feststeht) Besonders empfehlenswert wenn auch die Wanddurchführung für den Rauchrohr- und den Zuluftanschluss eingesetzt wird (siehe oben).

Weitere Infos unter tona.de/q072



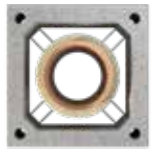
Kälte-Stopp-Stein, geschlossen

Thermische Entkopplung zur Gebäudesohle, Höhe 8 cm.



Die Aufbauanleitung als PDF finden Sie unter tona.de/q038 oder scannen Sie einfach den nebenstehenden QR-Code.





TONAdin^{plus}

EINZÜGIG

- ✓ raumluftab- und unabhängig
- ✓ passivhaustauglich
- ✓ Z-7.1-3336 + LE011 + LE012
- ✓ Klassifizierung: T400 N1 D3 G50 L_A90
- ✓ Lieferprogramm ø 16 cm - 18 cm



Alle Informationen zum TONAdin^{plus} finden Sie unter www.tona.de/q068, oder scannen Sie einfach den nebenstehenden QR-Code.

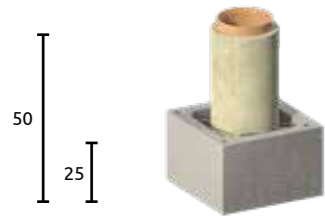
TONAdin^{plus}

EINZÜGIG



Geprüfte Passivhaus-tauglichkeit

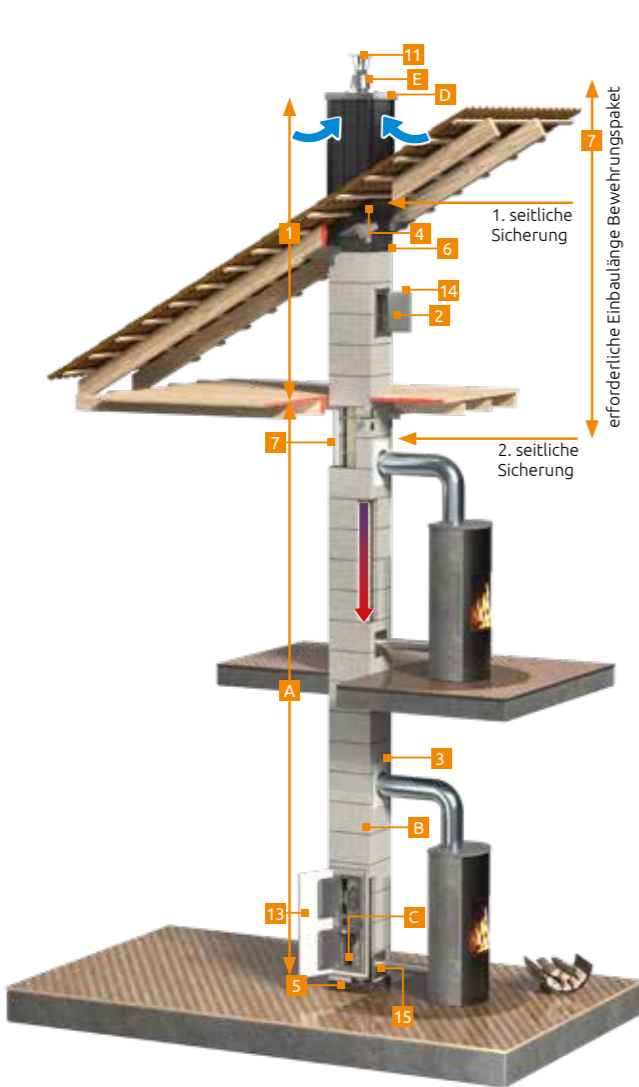
ANLAGENPREISLISTE



bestehend aus 5 m Kompakt-Paket (s. r.) + zusätzliche Stgm. bis Gesamtlänge.

Durchmesser (cm)	16	18
Art.-Nr.	730000	730001
Kurzbezeichnung	D16P	D18P
Außenm. (B/L cm)	38/38	38/38
Gewicht (kg/m)	112	120
Preis/Stgm.	206,47 €	222,70 €

Ab ø 20 cm empfehlen wir tec^{plus}



Gesamtlänge	16	18
5,00 m	2.043,07 €	2.144,35 €
5,25 m	2.094,69 €	2.200,00 €
5,50 m	2.146,31 €	2.255,65 €
5,75 m	2.197,93 €	2.311,40 €
6,00 m	2.249,55 €	2.366,94 €
6,25 m	2.301,17 €	2.422,70 €
6,50 m	2.352,68 €	2.478,35 €
6,75 m	2.404,29 €	2.533,99 €
7,00 m	2.455,91 €	2.589,64 €
7,25 m	2.507,53 €	2.645,29 €
7,50 m	2.559,15 €	2.700,94 €
7,75 m	2.610,77 €	2.756,69 €
8,00 m	2.662,28 €	2.812,23 €
8,25 m	2.713,90 €	2.867,99 €
8,50 m	2.765,52 €	2.923,64 €
8,75 m	2.817,13 €	2.979,29 €
9,00 m	2.868,75 €	3.034,93 €
9,25 m	2.920,37 €	3.090,58 €
9,50 m	2.971,88 €	3.146,23 €
9,75 m	3.023,61 €	3.201,88 €
10,00 m	3.075,12 €	3.257,53 €
10,25 m	3.126,74 €	3.313,28 €
10,50 m	3.178,36 €	3.368,82 €
10,75 m	3.229,97 €	3.424,47 €
11,00 m	3.281,59 €	3.480,23 €
11,25 m	3.333,21 €	3.535,87 €
11,50 m	3.384,72 €	3.591,52 €
11,75 m	3.436,34 €	3.647,17 €
12,00 m	3.487,96 €	3.702,82 €



Hinweise zu W3G



...Trockenbetrieb

Hinweis Trockenbetrieb

Bei einem Einsatz als raumluftunabhängiges System empfehlen wir unbedingt Durchmesser > 18 cm als W3G zertifiziertes System auszuführen (tec^{plus}), da durch abkühlende Abgase bei großen Durchmessern ein noch höheres Risiko zur Kondensatbildung besteht. Dieses Kondensat führt im Extremfall zur Durchfeuchtung der Mantelsteine und der angrenzenden Wand- und Bodenflächen.

Häufig verwendetes Zubehör:

2	obere Reinigung komplett (Zuschlag)	287,28 €	300,89 €
3	Rauchrohranschluss 90°/45° komplett (Zuschlag)	171,74 €	172,39 €
4	Schornsteinhalter TONAFix (Set, 4 Stück)	257,44 €	257,44 €
7	Bewehrungspaket bis 2 m über Dach	332,58 €	332,58 €
	Bewehrungspaket bis 3 m über Dach	459,78 €	459,78 €
8	Dünnbettmörtel ab 8 m	17,10 €	17,10 €
11	Regenhaube	126,21 €	126,21 €
B	Fußausführung in Selbstmontage	-58,81 €	-58,81 €

I 5 m KOMPAKT-PAKET

Feuerfestkitt READY inklusive (s. S. 3)



Durchmesser (cm)	16	18
Art.-Nr.	730002	730003
Kurzbezeichnung	Kompakt D16P	Kompakt D18P
Gewicht (kg)	580	620
Paketpreis	2.043,07 €	2.144,35 €

II EINFACH ANPASSEN

1	Durchm. (cm)	16	18
Art.-Nr.		730000	730001
Kurzbez.		D16P	D18P
Außenm. (B/L cm)		38/38	38/38
Gewicht (kg/m)		112	120
Stgm. zusätzlich	Preis/Stgm.	206,47 €	222,70 €
2	Art.-Nr.	730206	730207
Kurzbez.		PA16P	PA18P
Nutzlänge (cm)		50	50
Obere Reinigung	Zuschlag	287,28 €	300,89 €
3	Art.-Nr.	730208	730209
Kurzbez.		RA16P	RA18P
Nutzlänge (cm)		50	50
Rauchrohranschluss	Zuschlag	171,74 €	172,39 €
4	Art.-Nr.	730178	
Kurzbez.		FIX-AV	
Gewicht (kg)		6,9	
TONAFix Schornsteinhalter	Setpreis (4 Stk.)	257,44 €	

5	Durchm. (cm)	16-18
Art.-Nr.		717995
Kurzbez.		K38G
Außenm. (B/L/H cm)		38/38/8
Gewicht (kg)		12
Kälte-Stopp-Stein geschlossen	Stückpreis	71,22 €
6	Art.-Nr.	720082
Kurzbez.		Z-K38O
Außenm. (B/L/H cm)		38/38/25
Kälte-Stopp-Stein, offen	Zuschlag	115,00 €
8	Art.-Nr.	718331
Kurzbez.		DBM7,5
Gewicht (kg)		7,5
Dünnbettmörtel	Gebindepreis	17,10 €

III OPTIONALES ZUBEHÖR

9	Durchm. (cm)	16	18
Art.-Nr.		719687	719688
Kurzbez.		WDR15-330	WDR18-330
Nutzlänge (cm)		33	33
Wanddurchführung f. Rauchrohranschl. ¹⁾	Gewicht (kg)	2,4	2,8
	Stückpreis	128,28 €	134,16 €
10	Durchm. (cm)	16	18
Art.-Nr.		721045	721046
Kurzbez.		WDR15-500	WDR18-500
Nutzlänge (cm)		50	50
Wanddurchführung f. Rauchrohranschl. ¹⁾	Gewicht (kg)	2,7	3,1
	Stückpreis	194,39 €	203,21 €
11	Art.-Nr.	730531	
Kurzbez.		RH12-20	
Gewicht (kg)		1,5	
Regenhaube	Stückpreis	126,21 €	

¹⁾ für nicht brennbare Baustoffe.

12	Wandstärke (cm)	11,5	17,5	24	36,5	48
Art.-Nr.		719598	719599	719600	719608	
Kurzbez.		MD 11,5	MD 17,5	MD24	MD36,5	
Überdeckung (B/L cm)		42/90,5	42/90,5	42/90,5	42/90,5	
Innenm. (B/L/T cm)		28/77/11,5	28/77/17,5	28/77/24	28/77/36,5	auf Anfrage
Gewicht (kg)		2,5	2,9	3,3	4,2	
Mauerwerksdurchführung f. Reinigung	Stückpreis	179,14 €	191,66 €	212,03 €	246,77 €	
13 14	Art.-Nr.	719628		719629		
Kurzbez.		Blende		Blende-OP		
Außenm. (B/H cm)		32/81		32/45		
Gewicht (kg)		6,2		3,6		
Designblende für Reinigungstür	Stückpreis	198,74 €		175,66 €		
15	Art.-Nr.	719573				
Kurzbez.		TTLAB100-150				
Zuluft-ø (mm)		100-150				
Gewicht (kg)		1,6				
Zuluftblende	Stückpreis	116,31 €				

Konfigurator^{plus}

Alle Konfigurationsmöglichkeiten, finden Sie auch im Konfigurator^{plus}. Statik inklusive!
tona.de/q249 eingeben oder den nebenstehenden QR-Code scannen.

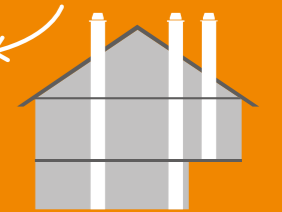


Statik & Bewehrung

7	Höhe ü. Dach	≤ 2 m	≤ 3 m
Art.-Nr.		711818	711820
Kurzbez.		BP4-4	BP4-6
Nutzlänge (m)		4 x 4	4 x 6
Bewehrungspaket	Paketpreis	332,58 €	459,78 €

Statik-Tool:
Ermitteln Sie das richtige Bewehrungspaket über das Statik-Tool und übernehmen Sie ganz einfach die gesamte Konfiguration.

tona.de/q089





TONAdin^{plus}

EINZÜGIG MIT LÜFTUNGSSCHACHT

- ✓ raumluftab- und unabhängig
- ✓ passivhaustauglich
- ✓ Z-7.1-3336 + LE011 + LE012
- ✓ Klassifizierung: T400 N1 D3 G50 L_A90
- ✓ Lieferprogramm ø 16 cm - 18 cm



Alle Informationen zum TONAdin^{plus} finden Sie unter www.tona.de/q068, oder scannen Sie einfach den nebenstehenden QR-Code.

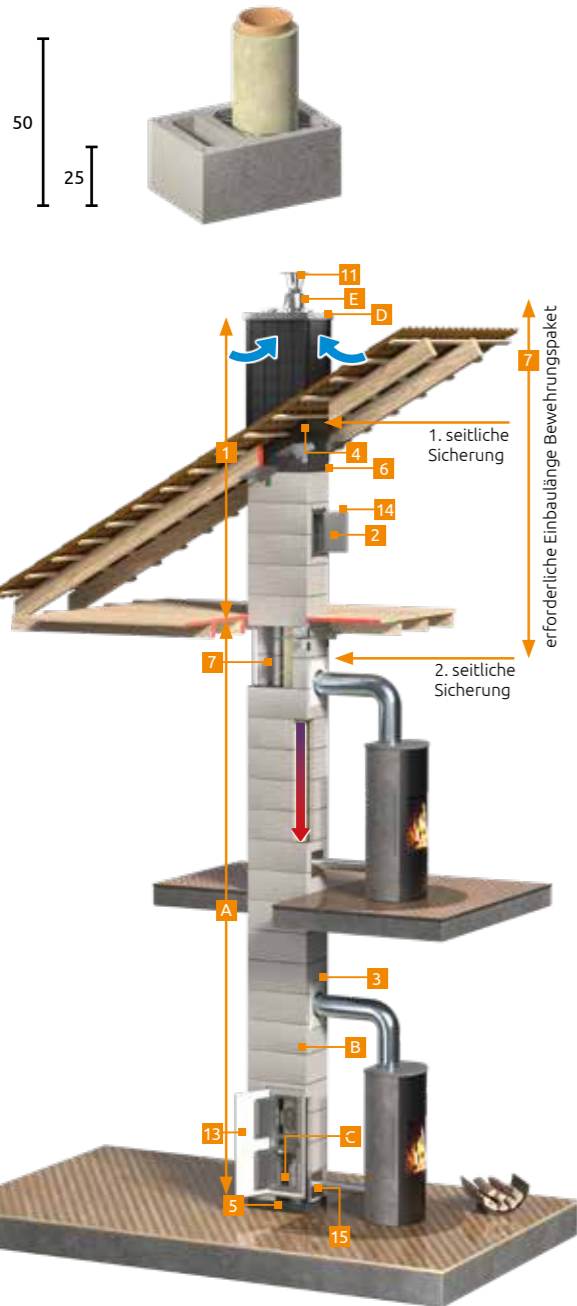
TONAdin^{plus}

EINZÜGIG MIT LÜFTUNGSSCHACHT



bestehend aus **A** 5 Stgm. inkl. Feuerfestkitt READY und Dünnbettmörtel, **B** Fertigfuß inkl. Reinigungsöffnung mit Verschlussdeckel und Tür, Kondensatschale mit Ablauf und Prallstein, **C** Kondensatflasche, **D** Abdeckplatte Ultra für bauseitige Verkleidung und **E** Mündungshaube

ANLAGENPREISLISTE



bestehend aus 5 m Kompakt-Paket (s. r.) + zusätzliche Stgm. bis Gesamtlänge.

Durchmesser (cm)	16-L	18-L
Art.-Nr.	730058	730059
Kurzbezeichnung	DL16P	DL18P
Außenm. (B/L cm)	38/54	38/54
Gewicht (kg/m)	156	164
Preis/Stgm.	258,09 €	274,32 €
Gesamtlänge		
5,00 m	2.301,60 €	2.382,62 €
5,25 m	2.366,07 €	2.451,23 €
5,50 m	2.430,65 €	2.519,73 €
5,75 m	2.495,12 €	2.588,34 €
6,00 m	2.559,69 €	2.656,94 €
6,25 m	2.624,16 €	2.725,44 €
6,50 m	2.688,63 €	2.794,05 €
6,75 m	2.753,21 €	2.862,65 €
7,00 m	2.817,68 €	2.931,15 €
7,25 m	2.882,15 €	2.999,76 €
7,50 m	2.946,73 €	3.068,37 €
7,75 m	3.011,19 €	3.136,86 €
8,00 m	3.075,77 €	3.205,47 €
8,25 m	3.140,24 €	3.273,97 €
8,50 m	3.204,71 €	3.342,58 €
8,75 m	3.269,29 €	3.411,18 €
9,00 m	3.333,76 €	3.479,68 €
9,25 m	3.398,22 €	3.548,29 €
9,50 m	3.462,80 €	3.616,90 €
9,75 m	3.527,27 €	3.685,39 €
10,00 m	3.591,85 €	3.754,00 €
10,25 m	3.656,32 €	3.822,61 €
10,50 m	3.720,79 €	3.891,11 €
10,75 m	3.785,36 €	3.959,71 €
11,00 m	3.849,83 €	4.028,21 €
11,25 m	3.914,41 €	4.096,82 €
11,50 m	3.978,88 €	4.165,43 €
11,75 m	4.043,35 €	4.233,92 €
12,00 m	4.107,93 €	4.302,53 €

Ab ø 20 cm empfehlen wir tec^{plus}



Hinweise zu W3G



...Trockenbetrieb

Hinweis Trockenbetrieb

Bei einem Einsatz als raumluftunabhängiges System empfehlen wir unbedingt Durchmesser > 18 cm als W3G zertifiziertes System auszuführen (tec^{plus}), da durch abkühlende Abgase bei großen Durchmessern ein noch höheres Risiko zur Kondensatbildung besteht. Dieses Kondensat führt im Extremfall zur Durchfeuchtung der Mantelsteine und der angrenzenden Wand- und Bodenflächen.

Häufig verwendetes Zubehör:

2 obere Reinigung komplett (Zuschlag)	287,28 €	300,89 €
3 Rauchrohranschluss 90°/45° komplett (Zuschlag)	171,74 €	172,39 €
4 Schornsteinhalter TONAFix (Set, 4 Stück)	257,44 €	257,44 €
7 Bewehrungspaket bis 2 m über Dach	332,58 €	332,58 €
Bewehrungspaket bis 3 m über Dach	459,78 €	459,78 €
8 Dünnbettmörtel ab 8 m	17,10 €	17,10 €
11 Regenhaube	126,21 €	126,21 €
B Fußausführung in Selbstmontage	-58,81 €	-58,81 €

I 5 m KOMPAKT-PAKET

Feuerfestkitt READY inklusive (s. S. 3)



Durchmesser (cm)	16-L	18-L
Art.-Nr.	730060	730061
Kurzbezeichnung	Kompakt DL16P	Kompakt DL18P
Gewicht (kg)	740	780
Paketpreis	2.301,60 €	2.382,62 €

II EINFACH ANPASSEN

1	Durchm. (cm)	16-L	18-L
Art.-Nr.	730058	730059	
Kurzbez.	DL16P	DL18P	
Außenm. (B/L cm)	38/54	38/54	
Gewicht (kg/m)	156	164	
Preis/Stgm.	258,09 €	274,32 €	
2	Art.-Nr.	730206	730207
Kurzbez.	PA16P	PA18P	
Nutzlänge (cm)	50	50	
Zuschlag	287,28 €	300,89 €	
3	Art.-Nr.	730208	730209
Kurzbez.	RA16P	RA18P	
Nutzlänge (cm)	50	50	
Zuschlag	171,74 €	172,39 €	
4	Art.-Nr.	730178	
Kurzbez.	FIX-AV		
Gewicht (kg)	6,9		
Setpreis (4 Stk.)	257,44 €		

5	Durchm. (cm)	16-L bis 18-L
Art.-Nr.	718001	
Kurzbez.	K38/54G	
Außenm. (B/L/H cm)	38/54/8	
Gewicht (kg)	19	
Stückpreis	92,13 €	
6	Art.-Nr.	720072
Kurzbez.	Z-K38/54O	
Außenm. (B/L/H cm)	38/54/25	
Zuschlag	134,27 €	
8	Art.-Nr.	718331
Kurzbez.	DBM7,5	
Gewicht (kg)	7,5	
Gebindepreis	17,10 €	

III OPTIONALES ZUBEHÖR

9	Durchm. (cm)	16	18
Art.-Nr.	719687	719688	
Kurzbez.	WDR15-330	WDR18-330	
Nutzlänge (cm)	33	33	
Gewicht (kg)	2,4	2,8	
Stückpreis	128,28 €	134,16 €	
10	Durchm. (cm)	16	18
Art.-Nr.	721045	721046	
Kurzbez.	WDR15-500	WDR18-500	
Nutzlänge (cm)	50	50	
Gewicht (kg)	2,7	3,1	
Stückpreis	194,39 €	203,21 €	
11	Art.-Nr.	730531	
Kurzbez.	RH12-20		
Gewicht (kg)	1,5		
Stückpreis	126,21 €		

12	Wandstärke (cm)	11,5	17,5	24	36,5	48
Art.-Nr.	719598	719599	719600	719608		
Kurzbez.	MD 11,5	MD 17,5	MD24	MD36,5		
Überdeckung (B/L cm)	42/90,5	42/90,5	42/90,5	42/90,5		
Innenm. (B/L/T cm)	28/77/11,5	28/77/17,5	28/77/24	28/77/36,5		auf Anfrage
Gewicht (kg)	2,5	2,9	3,3	4,2		
Stückpreis	179,14 €	191,66 €	212,03 €	246,77 €		
13 14	Art.-Nr.	719628	719629			
Kurzbez.	Blende		Blende-OP			
Außenm. (B/H cm)	32/81		32/45			
Gewicht (kg)	6,2		3,6			
Stückpreis	198,74 €		175,66 €			
15	Art.-Nr.	719573				
Kurzbez.	TTLAB100-150					
Zuluft-ø (mm)	100-150					
Gewicht (kg)	1,6					
Stückpreis	116,31 €					

Konfigurator^{plus}

Alle Konfigurationsmöglichkeiten, finden Sie auch im Konfigurator^{plus}. Statik inklusive!
tona.de/q250 eingeben oder den nebenstehenden QR-Code scannen.

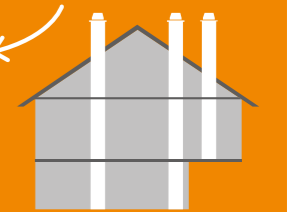


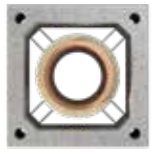
Statik & Bewehrung

7	Höhe ü. Dach	≤ 2 m	≤ 3 m
Art.-Nr.		711818	711820
Kurzbez.		BP4-4	BP4-6
Nutzlänge (m)		4 x 4	4 x 6
Paketpreis		332,58 €	459,78 €

Statik-Tool:
Ermitteln Sie das richtige Bewehrungspaket über das Statik-Tool und übernehmen Sie ganz einfach die gesamte Konfiguration.

tona.de/q089





TONAdinplus Sprint

EINZÜGIG

- ✓ raumluftab- und unabhängig
- ✓ passivhaustauglich
- ✓ Z-7.1-3336 + LE011 + LE012
- ✓ Klassifizierung: T400 N1 D3 G50 L_A90
- ✓ Lieferprogramm ø 16 cm - 18 cm



Alle Informationen zum TONAdinplus finden Sie unter www.tona.de/q068, oder scannen Sie einfach den nebenstehenden QR-Code.

TONAdinplus Sprint

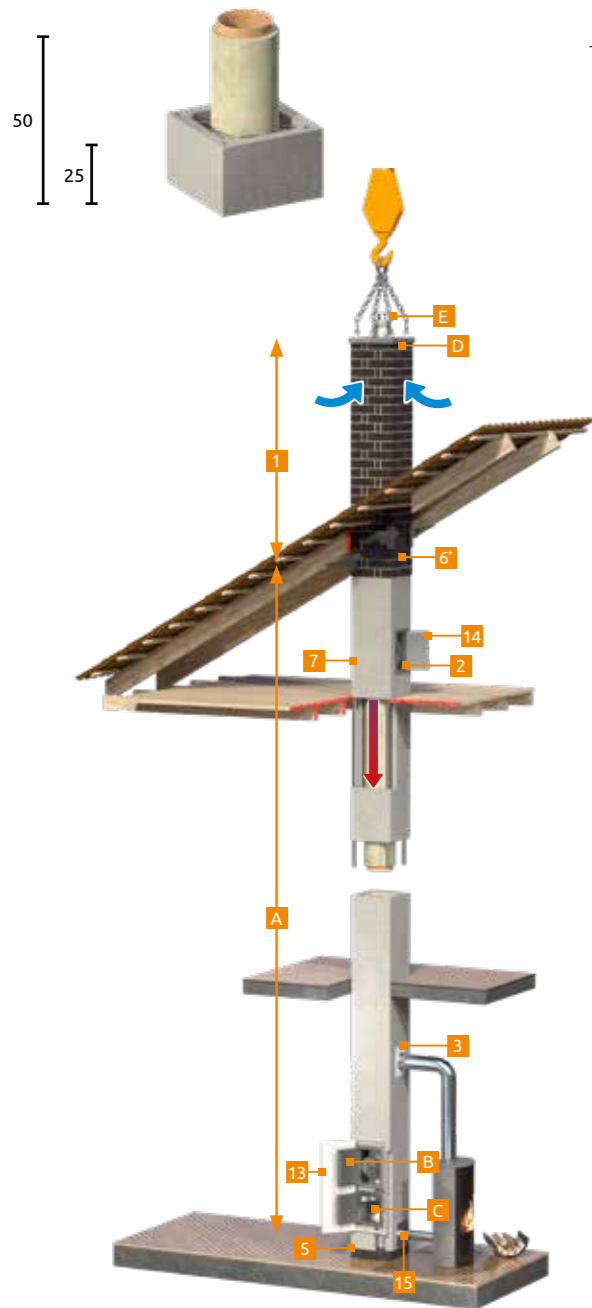
EINZÜGIG



Geprüfte Passivhaustauglichkeit

ANLAGENPREISLISTE

bestehend aus 5 m Kompakt-Paket (s. r.) + zusätzliche Stgm. bis Gesamtlänge.



Durchmesser (cm)	16	18
Art.-Nr.	730062	730063
Kurzbezeichnung	SD16P	SD18P
Außenm. (B/L cm)	38/38	38/38
Gewicht (kg/m)	122	130
Preis/Stgm.	247,75 €	252,10 €
Gesamtlänge		
5,00 m	2.267,41 €	2.306,83 €
5,25 m	2.329,26 €	2.368,68 €
5,50 m	2.391,23 €	2.430,65 €
5,75 m	2.453,19 €	2.492,50 €
6,00 m	2.515,05 €	2.554,47 €
6,25 m	2.577,01 €	2.616,43 €
6,50 m	2.638,86 €	2.678,29 €
6,75 m	2.700,83 €	2.740,25 €
7,00 m	2.762,79 €	2.802,11 €
7,25 m	2.824,65 €	2.864,07 €
7,50 m	2.886,61 €	2.926,03 €
7,75 m	2.948,58 €	2.987,89 €
8,00 m	3.010,43 €	3.049,85 €
8,25 m	3.072,40 €	3.111,82 €
8,50 m	3.134,25 €	3.173,67 €
8,75 m	3.196,22 €	3.235,64 €
9,00 m	3.258,18 €	3.297,49 €
9,25 m	3.320,03 €	3.359,46 €
9,50 m	3.382,00 €	3.421,42 €
9,75 m	3.443,96 €	3.483,28 €
10,00 m	3.505,82 €	3.545,24 €
10,25 m	3.567,78 €	3.607,20 €
10,50 m	3.629,64 €	3.669,06 €
10,75 m	3.691,60 €	3.731,02 €
11,00 m	3.753,57 €	3.792,88 €
11,25 m	3.815,42 €	3.854,84 €
11,50 m	3.877,38 €	3.916,81 €
11,75 m	3.939,24 €	3.978,66 €
12,00 m	4.001,20 €	4.040,63 €

Ab ø 20 cm empfehlen wir tecplus



Hinweise zu W3G



...Trockenbetrieb

Hinweis Trockenbetrieb

Bei einem Einsatz als raumluftunabhängiges System empfehlen wir unbedingt Durchmesser > 18 cm als W3G zertifiziertes System auszuführen (tecplus), da durch abkühlende Abgase bei großen Durchmesser ein noch höheres Risiko zur Kondensatbildung besteht. Dieses Kondensat führt im Extremfall zur Durchfeuchtung der Mantelsteine und der angrenzenden Wand- und Bodenflächen.

Häufig verwendetes Zubehör:

2 obere Reinigung komplett (Zuschlag)	296,64 €	307,10 €
3 Rauchrohranschluss 45°/90° komplett (Zuschlag)	233,05 €	237,95 €
4 Schornsteinhalter TONAFix (Set, 4 Stück)	257,44 €	257,44 €
7 biegesteife Verbindung	126,00 €	126,00 €
Kombipack klein	44,43 €	44,43 €
10 Regenhaube	126,21 €	126,21 €

I 5 m SPRINT-KOMPAKT



Durchmesser (cm)	16	18
Art.-Nr.	730064	730065
Kurzbezeichnung	Kompakt SD16P	Kompakt SD18P
Gewicht (kg)	630	670
Paketpreis	2.267,41 €	2.306,83 €

bestehend aus **A** 5 Stgm. inkl. Feuerfestkitt und Dünnbettmörtel, **B** Fertigfuß inkl. Reinigungsöffnung mit Verschlussdeckel und Tür, Kondensatschale mit Ablauf und Prallstein, **C** Kondensatflasche, **D** Abdeckplatte Ultra für bauseitige Verkleidung und **E** Mündungshaube

II EINFACH ANPASSEN

1	Durchm. (cm)	16	18
Art.-Nr.	730062	730063	
Kurzbez.	SD16P	SD18P	
Außenm. (B/L cm)	38/38	38/38	
Gewicht (kg/m)	122	130	
Stgm. zusätzlich Preis/Stgm.	247,75 €	252,10 €	
2	Art.-Nr.	730210	730211
Kurzbez.	SPA16P	SPA18P	
Nutzlänge (cm)	50	50	
Obere Reinigung Zuschlag	296,64 €	307,10 €	
3	Art.-Nr.	730212	730213
Kurzbez.	SRA16P	SRA18P	
Nutzlänge (cm)	50	50	
Rauchrohranschluss Zuschlag	233,05 €	237,95 €	

4	Art.-Nr.	730178
Kurzbez.	FIX-AV	
TONAFix Schornsteinhalter	Gewicht (kg)	6,9
Setpreis (4 Stk.)	257,44 €	
5	Durchm. (cm)	16-18
Art.-Nr.	717995	
Kurzbez.	K38G	
Kälte-Stopp-Stein geschlossen	Außenm. (B/L/H cm)	38/38/8
Stückpreis	Gewicht (kg)	12
71,22 €	Stückpreis	71,22 €
6	Art.-Nr.	720099
Kurzbez.	S-K38O	
Kälte-Stopp-Stein, offen	Außenm. (B/L/H cm)	38/38/25
Zuschlag	138,41 €	

Konfiguratorplus

Alle Konfigurationsmöglichkeiten, finden Sie auch im Konfiguratorplus. Statik inklusive! tona.de/q257 eingeben oder den nebenstehenden QR-Code scannen.



Statik ok?

Ist der Einsatz der biegesteifen Verbindung notwendig?

Einfach Sprint-System online konfigurieren - Statik ist inklusive!



7	Beschreibung	Biegesteif 4-fach
Art.-Nr.	713364	
Biegesteife Verbindung	Kurzbez.	SBS4
Gebindepreis	126,00 €	

III OPTIONALES ZUBEHÖR

9	Durchm. (cm)	16	18
Art.-Nr.	719687	719688	
Kurzbez.	WDR15-330	WDR18-330	
Wanddurchführung f. Rauchrohranschl. ¹⁾	Nutzlänge (cm)	33	33
Gewicht (kg)	2,4	2,8	
Stückpreis	128,28 €	134,16 €	
10	Durchm. (cm)	16	18
Art.-Nr.	721045	721046	
Kurzbez.	WDR15-500	WDR18-500	
Wanddurchführung f. Rauchrohranschl. ¹⁾	Nutzlänge (cm)	50	50
Gewicht (kg)	2,7	3,1	
Stückpreis	194,39 €	203,21 €	
11	Art.-Nr.	730531	
Kurzbez.	RH12-20		
Regenhaube	Gewicht (kg)	1,5	
Stückpreis	126,21 €		

¹⁾ für nicht brennbare Baustoffe.

13 14	Art.-Nr.	720209	720210
Designblende für Reinigungstür	Kurzbez.	S-Blende	S-Blende-OP
Außenm. (B/H cm)	32/81	32/45	
Gewicht (kg)	6,2	3,6	
Stückpreis	234,24 €	211,05 €	
Kombipack	Beschreibung	Kombipack klein	Schraubösen M24
Art.-Nr.	713518	SKOMK	716865
Kurzbez.	SKOMK	44,43 €	SV4B
Gebindepreis	44,43 €	Setpreis	129,00 €
16	Art.-Nr.	715271	
Verschlämmt	Kurzbez.	S-VS	
Preis/Stgm.	24,28 €		

KOPFVERKLEIDUNG

17	Art.-Nr.	720208	18	Art.-Nr.	730654
Verputzt	Kurzbez.	S-VP	Ziegelmuster	Kurzbez.	S-K2
Preis/Stgm.	199,83 €	Preis/Stgm.	Auf Anfrage		



TONAdin^{plus} Sprint

EINZÜGIG MIT LÜFTUNGSZUG

- ✓ raumluftab- und unabhängig
- ✓ passivhaustauglich
- ✓ Z-7.1-3336 + LE011 + LE012
- ✓ Klassifizierung: T400 N1 D3 G50 L_A90
- ✓ Lieferprogramm ø 16 cm - 18 cm



Alle Informationen zum TONAdin^{plus} finden Sie unter www.tona.de/q068, oder scannen Sie einfach den nebenstehenden QR-Code.

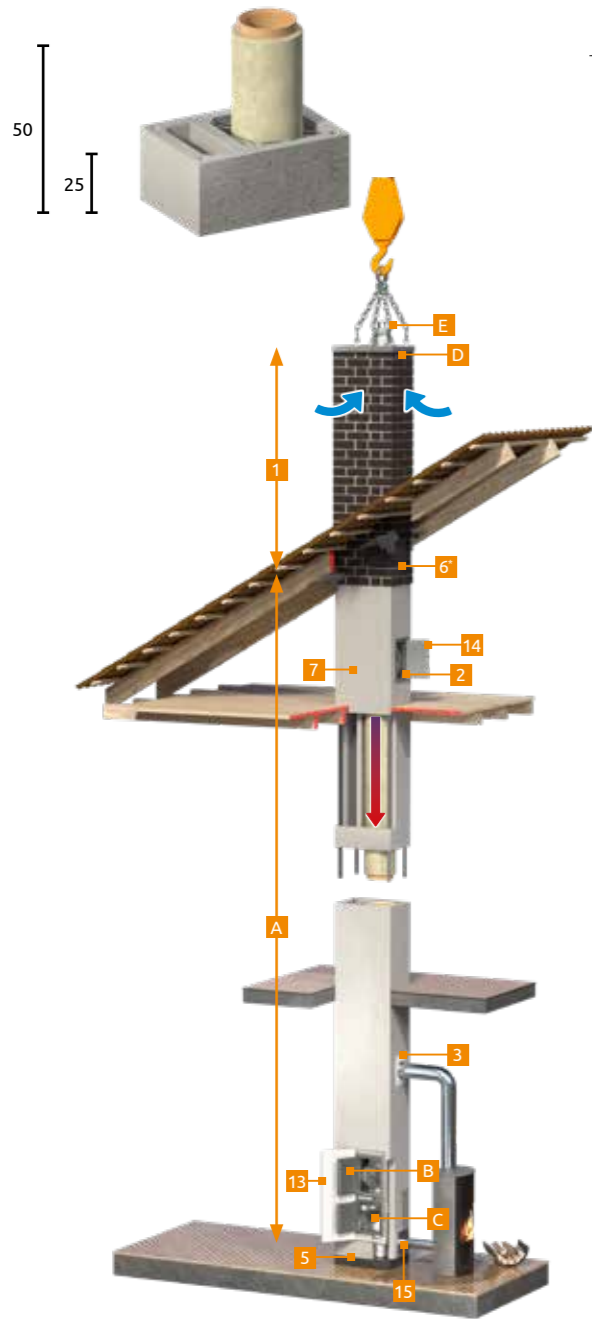
TONAdin^{plus} Sprint

EINZÜGIG MIT LÜFTUNGSZUG



Geprüfte Passivhaustauglichkeit

ANLAGENPREISLISTE



bestehend aus 5 m Kompakt-Paket (s. r.) + zusätzliche Stgm. bis Gesamtlänge.

Durchmesser (cm)	16-L	18-L
Art.-Nr.	730078	730079
Kurzbezeichnung	SDL16P	SDL18P
Außenm. (B/L cm)	38/54	38/54
Gewicht (kg/m)	166	174
Preis/Stgm.	293,16 €	298,71 €
Gesamtlänge		
5,00 m	2.538,35 €	2.593,56 €
5,25 m	2.611,64 €	2.666,74 €
5,50 m	2.684,93 €	2.740,03 €
5,75 m	2.758,22 €	2.813,32 €
6,00 m	2.831,40 €	2.886,61 €
6,25 m	2.904,69 €	2.959,90 €
6,50 m	2.977,98 €	3.033,19 €
6,75 m	3.051,27 €	3.106,37 €
7,00 m	3.124,56 €	3.179,66 €
7,25 m	3.197,85 €	3.252,95 €
7,50 m	3.271,03 €	3.326,24 €
7,75 m	3.344,32 €	3.399,53 €
8,00 m	3.417,61 €	3.472,82 €
8,25 m	3.490,90 €	3.546,00 €
8,50 m	3.564,19 €	3.619,29 €
8,75 m	3.637,48 €	3.692,58 €
9,00 m	3.710,66 €	3.765,87 €
9,25 m	3.783,95 €	3.839,16 €
9,50 m	3.857,24 €	3.912,45 €
9,75 m	3.930,53 €	3.985,74 €
10,00 m	4.003,82 €	4.058,92 €
10,25 m	4.077,11 €	4.132,21 €
10,50 m	4.150,40 €	4.205,50 €
10,75 m	4.223,58 €	4.278,79 €
11,00 m	4.296,87 €	4.352,08 €
11,25 m	4.370,16 €	4.425,37 €
11,50 m	4.443,45 €	4.498,55 €
11,75 m	4.516,74 €	4.571,84 €
12,00 m	4.590,03 €	4.645,13 €

Ab ø 20 cm empfehlen wir tec^{plus}



Hinweise zu W3G



...Trockenbetrieb

Hinweis Trockenbetrieb

Bei einem Einsatz als raumluftunabhängiges System empfehlen wir unbedingt Durchmesser > 18 cm als W3G zertifiziertes System auszuführen (tec^{plus}), da durch abkühlende Abgase bei großen Durchmesser ein noch höheres Risiko zur Kondensatbildung besteht. Dieses Kondensat führt im Extremfall zur Durchfeuchtung der Mantelsteine und der angrenzenden Wand- und Bodenflächen.

Häufig verwendetes Zubehör:

2 obere Reinigung komplett (Zuschlag)	296,64 €	307,10 €
3 Rauchrohranschluss 45°/90° komplett (Zuschlag)	233,05 €	237,95 €
4 Schornsteinhalter TONAFix (Set, 4 Stück)	257,44 €	257,44 €
7 biegesteife Verbindung	126,00 €	126,00 €
Kombipack klein	44,43 €	44,43 €
10 Regenhaube	126,21 €	126,21 €

I 5 m SPRINT-KOMPAKT



Durchmesser (cm)	16-L	18-L
Art.-Nr.	730080	730081
Kurzbezeichnung	Kompakt SDL16P	Kompakt SDL18P
Gewicht (kg)	790	830
Paketpreis	2.538,35 €	2.593,56 €

bestehend aus **A** 5 Stgm. inkl. Feuerfestkitt und Dünnbettmörtel, **B** Fertigfuß inkl. Reinigungsöffnung mit Verschlussdeckel und Tür, Kondensatschale mit Ablauf und Prallstein, **C** Kondensatflasche, **D** Abdeckplatte Ultra für bauseitige Verkleidung und **E** Mündungshaube

II EINFACH ANPASSEN

1	Durchm. (cm)	16-L	18-L
Art.-Nr.	730078	730079	
Kurzbez.	SDL16P	SDL18P	
Außenm. (B/L cm)	38/54	38/54	
Gewicht (kg/m)	166	174	
Stgm. zusätzlich Preis/Stgm.	335,52 €	356,65 €	
2	Art.-Nr.	730210	730211
Kurzbez.	SPA16P	SPA18P	
Nutzlänge (cm)	50	50	
Obere Reinigung Zuschlag	296,64 €	307,10 €	
3	Art.-Nr.	730212	730213
Kurzbez.	SRA16P	SRA18P	
Nutzlänge (cm)	50	50	
Rauchrohranschluss Zuschlag	233,05 €	237,95 €	

4	Art.-Nr.	730178
Kurzbez.	FIX-AV	
TONAFix Schornsteinhalter	Gewicht (kg)	6,9
Setpreis (4 Stk.)	257,44 €	
5	Durchm. (cm)	16-L bis 18-L
Art.-Nr.	718001	
Kurzbez.	K38/54G	
Kälte-Stopp-Stein geschlossen	Außenm. (B/L/H cm)	38/54/8
Stückpreis	Gewicht (kg)	19
	92,13 €	
6	Art.-Nr.	720094
Kurzbez.	S-K38/54O	
Kälte-Stopp-Stein, offen	Außenm. (B/L/H cm)	38/54/25
Zuschlag	152,57 €	

Statik ok?

Ist der Einsatz der biegesteifen Verbindung notwendig?

Einfach Sprint-System online konfigurieren - Statik ist inklusive!



7	Beschreibung	Biegesteif 4-fach
Art.-Nr.	713364	
Kurzbez.	SBS4	
Biegesteife Verbindung	Gebindepreis	126,00 €

III OPTIONALES ZUBEHÖR

9	Durchm. (cm)	16	18
Art.-Nr.	719687	719688	
Kurzbez.	WDR15-330	WDR18-330	
Wanddurchführung f. Rauchrohranschl. ¹⁾	Nutzlänge (cm)	33	33
Gewicht (kg)	2,4	2,8	
Stückpreis	128,28 €	134,16 €	
10	Durchm. (cm)	16	18
Art.-Nr.	721045	721046	
Kurzbez.	WDR15-500	WDR18-500	
Wanddurchführung f. Rauchrohranschl. ¹⁾	Nutzlänge (cm)	50	50
Gewicht (kg)	2,7	3,1	
Stückpreis	194,39 €	203,21 €	
11	Art.-Nr.	730531	
Kurzbez.	RH12-20		
Regenhaube	Gewicht (kg)	1,5	
Stückpreis	126,21 €		

¹⁾ für nicht brennbare Baustoffe.

13 14	Art.-Nr.	720209	720210
Designblende für Reinigungstür	Kurzbez.	S-Blende	S-Blende-OP
Außenm. (B/H cm)	32/81	32/45	
Gewicht (kg)	6,2	3,6	
Stückpreis	234,24 €	211,05 €	
Kombipack	Beschreibung	Kombipack klein	Schraubösen M24
Art.-Nr.	713518		
Kurzbez.	SKOMK		
Gebindepreis	44,43 €		
16	Art.-Nr.	715271	
Kurzbez.	S-VS		
Preis/Stgm.	24,28 €		

Verschlämmt

KOPFVERKLEIDUNG

17	Art.-Nr.	720208	18	Art.-Nr.	730654
Verputzt	Kurzbez.	S-VP	Zieglmuster	Kurzbez.	S-K2
Preis/Stgm.	199,83 €			Preis/Stgm.	Auf Anfrage

TONAEinzelartikel

MANTELSTEINE in L_A90-Qualität, alle Steine H: 25 cm, geschliffen

✓Z-7.1-3336



Mantelstein

Art.Nr.	712606	719711	712624
Kurzbez.	M10	M20	M25
Außenm. (B/L/H cm)	28/28/25	38/38/25	47,5/47,5/25
1. Innenm. (B/L cm)	18/18	28/28	37,5/37,5
Gewicht (kg/Stk.)	17,3	23	31
Stückpreis	16,99 €	18,73 €	26,79 €



Mantelstein mit Lüftungsschacht

Art.Nr.	719763
Kurzbez.	ML20
Außenm. (B/L/H cm)	38/54/25
1. Innenm. (B/L cm)	28/28
2. Innenm. (B/L cm)	11/28
Gewicht (kg/Stk.)	34
Stückpreis	31,69 €



Mantelstein 2-züigig

Art.Nr.	719765
Kurzbez.	M220
Außenm. (B/L/H cm)	38/71/25
1. Innenm. (B/L cm)	28/28
2. Innenm. (B/L cm)	28/28
Gewicht (kg/Stk.)	48
Stückpreis	48,79 €



Mantelstein 2-züigig mit Lüftungsschacht

Art.Nr.	719767
Kurzbez.	ML220
Außenm. (B/L/H cm)	38/86/25
1. Innenm. (B/L cm)	28/28
2. Innenm. (B/L cm)	28/28
3. Innenm. (B/L cm)	10/28
Gewicht (kg/Stk.)	54
Stückpreis	55,21 €

KÄLTESTOPP OFFEN



Kältestoppstein einzüigig

Art.Nr.	717969
Kurzbez.	K380
Außenm. (B/L/H cm)	38/38/25
Gewicht (kg/Stk.)	18
Stückpreis	133,95 €



Kältestoppstein mit Lüftungsschacht

Art.Nr.	717976
Kurzbez.	K38/540
Außenm. (B/L/H cm)	38/54/25
Gewicht (kg)	20
Stückpreis	165,64 €

KÄLTESTOPP GESCHLOSSEN



Kältestoppstein einzüigig

Art.Nr.	717995	717997
Kurzbez.	K38G	K47G
Außenm. (B/L/H cm)	38/38	47,5/47,5
Gewicht (kg/Stk.)	12	17
Stückpreis	71,22 €	86,36 €



Kältestoppstein mit Lüftungsschacht

Art.Nr.	718001
Kurzbez.	K38/54G
Außenm. (B/L/H cm)	38/54
Gewicht (kg)	19
Stückpreis	92,13 €



Kältestoppstein zweizüigig

Art.Nr.	718008
Kurzbez.	K38/71G
Außenm. (B/L/H cm)	38/71
Gewicht (kg/Stk.)	25
Stückpreis	101,82 €



Kältestoppstein zweizüigig mit Lüftungsschacht

Art.Nr.	719240
Kurzbez.	K38/86G
Außenm. (B/L/H cm)	38/86/8
Gewicht (kg)	32
Stückpreis	120,99 €

TONAtec^{plus}

Durchm. (cm)	16	18	20
Art.Nr.	718231	718232	718233
Kurzbez.	TTR16-50I	TTR18-50I	TTR20-50I
Nutzlänge (cm)	50	50	50
Gewicht (kg/Stk.)	6,3	6,6	9
Stückpreis	65,99 €	68,61 €	81,89 €

Art.Nr.	720031	720032	720033
Kurzbez.	TTPA16I	TTPA18I	TTPA20I
Nutzlänge (cm)	50	50	50
Gewicht (kg/Stk.)	6,5	6,9	9,8
Stückpreis	194,82 €	196,78 €	211,70 €

Art.Nr.	720060	720061	720062
Kurzbez.	TTRA16AFI	TTRA18AFI	TTRA20AFI
Nutzlänge (cm)	50	50	50
Gewicht (kg/Stk.)	6,8	7,2	10,1
Stückpreis	260,92 €	271,38 €	286,52 €

Art.Nr.	719182	719183	719184
Kurzbez.	TTFP12-16	TTFP18	TTFP20
Gewicht (kg/Stk.)	0,7	0,85	0,85
Stückpreis	61,64 €	61,64 €	61,64 €

Art.Nr.	715790	715796	715797	715793
Kurzbez.	TTPVD12	TTPVD14	TTPVD16	TTPVD18-30
Gewicht (kg/Stk.)	0,24	0,3	0,36	0,46
Stückpreis	46,61 €	48,02 €	55,54 €	63,60 €

Durchm. (cm)	16	18	20
Art.Nr.	720653	719368	719369
Kurzbez.	TTDR16-28	TTDR18	TTDR20
Gewicht (kg/Stk.)	0,2	0,25	0,3
Stückpreis	19,38 €	19,38 €	19,71 €

Art.Nr.	719152	719153	719155
Kurzbez.	TTPAL16SET	TTPAL18SET	TTPAL20SET
Gewicht (kg/Stk.)	6,9	7,2	7,4
Stückpreis	283,90 €	296,75 €	296,75 €

Art.Nr.	719145	719142	719148
Kurzbez.	TTRAL16SET	TTRAL18SET	TTRAL20SET
Gewicht (kg/Stk.)	5,1	5,5	5,7
Stückpreis	249,38 €	257,98 €	257,98 €

Art.Nr.	712647	712655	712663
Kurzbez.	MH16	MH18	MH20
Gewicht (kg/Stk.)	1	1,1	1,2
Stückpreis	96,59 €	101,39 €	115,22 €

TONAEinzelartikel

TONAtec^{iso}

Durchm. (cm)	16	18	20
Art.Nr.	714887	714892	714897
Kurzbez.	TTR16-50	TTR18-50	TTR20-50
Nutzlänge (cm)	50	50	50
Gewicht (kg/Stk.)	5,6	5,9	8,3
Stückpreis	41,49 €	42,58 €	50,53 €

Art.Nr.	714841	714845	714849
Kurzbez.	TTRA16L/PA16L	TTRA18L/PA18L	TTPA20L
Nutzlänge (cm)	50	50	50
Gewicht (kg/Stk.)	5,6	5,9	8,3
Stückpreis	168,80 €	170,43 €	178,27 €

Art.Nr.	720050	720051	720052
Kurzbez.	TTRA16AF	TTRA18AF	TTRA20AF
Nutzlänge (cm)	50	50	50
Gewicht (kg/Stk.)	6	6,3	9,3
Stückpreis	235,12 €	245,13 €	252,76 €

Art.Nr.	720037	720038	720039
Kurzbez.	TTIFP16	TTIFP18	TTIFP20
Gewicht (kg/Stk.)	0,5	0,5	0,6
Stückpreis	36,05 €	36,05 €	36,05 €

TONAdin^{plus}

Durchm. (cm)	16	18
Art.Nr.	730088	730089
Kurzbez.	R160I	R180I
Nutzlänge (cm)	50	50
Gewicht (kg/Stk.)	9,5	13,5
Stückpreis	53,69 €	61,75 €

Art.Nr.	730090	730091
Kurzbez.	PA16I	PA18I
Nutzlänge (cm)	50	50
Gewicht (kg/Stk.)	9,5	13,5
Stückpreis	172,93 €	183,71 €

Art.Nr.	730092	730093
Kurzbez.	RA16I	RA18I
Nutzlänge (cm)	50	50
Gewicht (kg/Stk.)	9,5	13,2
Stückpreis	172,17 €	174,89 €

Art.Nr.	709587	709588
Kurzbez.	FPDT16	FPDT18
Gewicht (kg/Stk.)	0,3	0,3
Stückpreis	31,04 €	37,03 €

Durchm. (cm)	16	18	20
Art.Nr.	715183	715190	715198
Kurzbez.	VI1605	VI180	VI2005
Gewicht (kg/Stk.)	0,7	0,75	0,8
Stückpreis	22,32 €	22,98 €	30,27 €

Art.Nr.	719152	719153	719155
Kurzbez.	TTPAL16SET	TTPAL18SET	TTPAL20SET
Gewicht (kg/Stk.)	6,9	7,2	7,4
Stückpreis	283,90 €	296,75 €	296,75 €





Art.Nr.	720044	720045	720046
Kurzbez.	TTIRAL16SET	TTIRAL18SET	TTIRAL20SET
Gewicht (kg/Stk.)	4,9	5,1	5,5
Stückpreis	224,12 €	232,61 €	232,61 €

Art.Nr.	713053	713054	713055
Kurzbez.	RAK16	RAK18	RAK20
Gewicht (kg/Stk.)	1,4	1,7	2,1
Stückpreis	63,49 €	63,49 €	63,49 €

TONA Einzelartikel



TONAdin

Durchm. (cm)	16	18	20
 Art.Nr.	730022	730023	730024
Kurzbez.	R160	R180	R200
Nutzlänge (cm)	50	50	50
Gewicht (kg/Stk.)	9,4	13,4	14,4
Stückpreis	30,27 €	37,57 €	45,08 €
 Art.Nr.	730025	730026	730027
Kurzbez.	PA16L	PA18L	PA20L
Nutzlänge (cm)	50	50	50
Gewicht (kg/Stk.)	9,4	13,4	14,4
Stückpreis	147,45 €	158,34 €	173,91 €
 Art.Nr.	730028	730029	730030
Kurzbez.	RA16L	RA18L	RA20L
Nutzlänge (cm)	50	50	50
Gewicht (kg/Stk.)	9,4	13,4	14,4
Stückpreis	147,45 €	149,41 €	165,20 €
 Art.Nr.	709587	709588	709589
Kurzbez.	FPDT16	FPDT18	FPDT20
Gewicht (kg/Stk.)	0,3	0,3	0,35
Stückpreis	31,04 €	37,03 €	42,25 €
 Art.Nr.	715796	712848	
Kurzbez.	TTPVD14	PVDG	
Gewicht (kg/Stk.)	0,3	0,4	
Stückpreis	48,02 €	68,93 €	

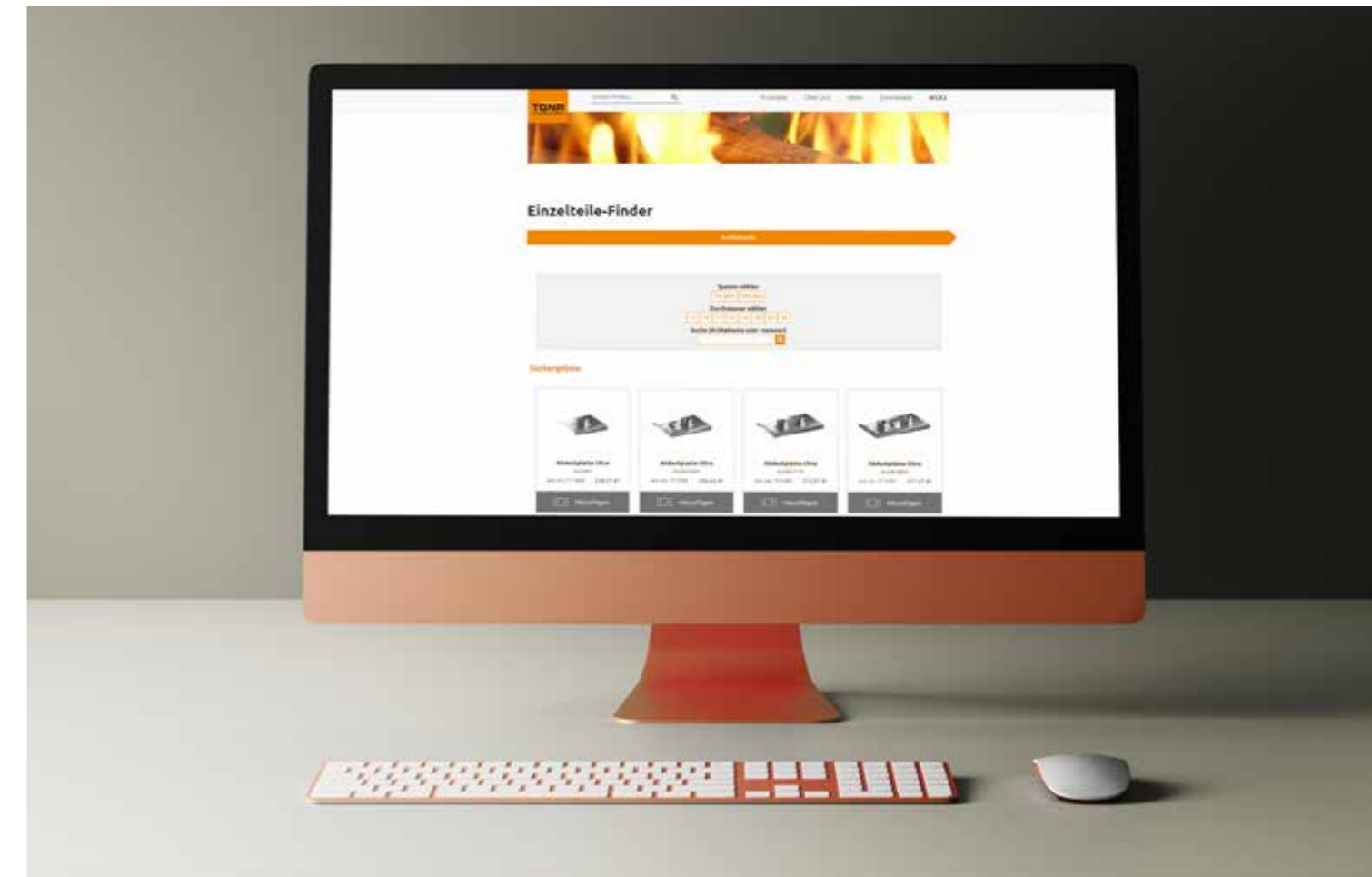
Durchm. (cm)	16	18	20
 Art.Nr.	715179	715190	715198
Kurzbez.	V1160	V1180	V1200S
Gewicht (kg/Stk.)	0,7	0,75	0,8
Stückpreis	22,65 €	22,98 €	30,27 €
 Art.Nr.	730034	730035	730036
Kurzbez.	PAL16SET	PAL18SET	PAL20SET
Gewicht (kg/Stk.)	5,8	5,8	5,8
Stückpreis	263,10 €	263,10 €	263,10 €
 Art.Nr.	730037	730038	730039
Kurzbez.	RAL18SET	RAL18SET	RAL18SET
Gewicht (kg/Stk.)	4	4	4
Stückpreis	192,97 €	192,97 €	192,97 €
 Art.Nr.	713053	713054	713055
Kurzbez.	RAK16	RAK18	RAK20
Gewicht (kg/Stk.)	1,4	1,7	2,1
Stückpreis	63,49 €	63,49 €	63,49 €

TONAtherm

Durchm. (cm)	16	18	20
 Art.Nr.	715070	715081	715092
Kurzbez.	V1616	V1818	V2020
Außenm. (B/L cm)	50	50	50
Gewicht (kg/Stk.)	11,4	14,1	16,8
Stückpreis	30,27 €	37,57 €	45,08 €
 Art.Nr.	711877	711878	711881
Kurzbez.	DFB16	DFB18	DFB20
Gewicht (kg/Stk.)	0,8	0,9	1
Stückpreis	145,00 €	149,00 €	156,00 €
 Art.Nr.	717131	717132	717133
Kurzbez.	PSTL16SET	PSTL18SET	PSTL20SET
Gewicht (kg/Stk.)	6,5	7	7,3
Stückpreis	246,99 €	263,10 €	271,71 €

 Art.Nr.	717126	717127	718908
Kurzbez.	RSTL16SET	RSTL18SET	RSTL20SET
Gewicht (kg/Stk.)	5,4	5,7	6,1
Stückpreis	113,91 €	117,18 €	125,45 €
 Art.Nr.	709587	709588	709589
Kurzbez.	FPDT16	FPDT18	FPDT20
Gewicht (kg/Stk.)	0,3	0,3	0,35
Stückpreis	31,04 €	37,03 €	42,25 €

TONA Einzelartikel



Alle verfügbaren Einzelteile für alle Systeme finden Sie im Einzelteile-Finder online ganz einfach durch Eingabe des Namens oder der Artikelnummer.

Die Möglichkeit, die Suchergebnisse auf die Systeme **tecplus** und **dinplus** sowie auf den gewünschten Durchmesser einzuschränken sorgt für eine schnellere Auffindbarkeit.

Einfach beliebig viele Einzelteile auf die Merkliste setzen und diese Liste an den Händler vor Ort übermitteln – entweder per TONA-Code oder PDF – und schon erstellt dieser direkt das passende Angebot.

System wählen

Tec plus Din plus

Durchmesser wählen

12 14 15 16 18 20 25 30

Suche (Artikelname oder -nummer)



Probieren Sie es einfach aus!

TONA Einzelartikel

- ✓Edelstahl
- ✓wartungsfrei
- ✓für alle Schornsteintypen

ABDECKPLATTEN Edelstahl



Abdeckplatte Ultra
für Verputz,
6 cm Überstand,



Abdeckplatte Ultra
für bauseitige Verkleidung,
12 cm Überstand,



Abdeckplatte Ultra
für Ummauerung,
20 cm Überstand,



Lichter Ø cm	Art. Nr.	Kurzbez.	Außenmaß (B/L cm)	Gewicht kg/Stück	Art. Nr.	Kurzbez.	Außenmaß (cm)	Gewicht kg/Stück	Art. Nr.	Kurzbez.	Außenmaß (B/L cm)	Gewicht kg/Stück	Stückpreis
12-20	711667	AU38K	50/50	2,2	711668	AU38M	62/62	3,3	711666	AU38G	78/78	4,4	248,07 €
25	711692	AU47,5K	59,5/59,5	3,1	711693	AU47,5M	71,5/71,5	4	711691	AU47,5G	87,5/87,5	4,9	314,61 €



Lichter Ø cm	Art. Nr.	Kurzbez.	Außenmaß (B/L cm)	Gewicht kg/Stück	Art. Nr.	Kurzbez.	Außenmaß (cm)	Gewicht kg/Stück	Art. Nr.	Kurzbez.	Außenmaß (B/L cm)	Gewicht kg/Stück	Stückpreis
12-20	711754	AU38x54K	50/66	3,1	711755	AU38x54M	62/78	4,6	711753	AU38x54G	78/94	5,1	296,43 €



Lichter Ø cm	Art. Nr.	Kurzbez.	Außenmaß (B/L cm)	Gewicht kg/Stück	Art. Nr.	Kurzbez.	Außenmaß (cm)	Gewicht kg/Stück	Art. Nr.	Kurzbez.	Außenmaß (B/L cm)	Gewicht kg/Stück	Stückpreis
12-20	711684	AU38x71K	50/83	3,7	711685	AU38x71M	62/95	4,9	711683	AU38x71G	78/111	5,5	310,91 €



Lichter Ø cm	Art. Nr.	Kurzbez.	Außenmaß (B/L cm)	Gewicht kg/Stück	Art. Nr.	Kurzbez.	Außenmaß (cm)	Gewicht kg/Stück	Art. Nr.	Kurzbez.	Außenmaß (B/L cm)	Gewicht kg/Stück	Stückpreis
12-20	711766	AU38x86K	50/98	4,5	711767	AU38x86M	62/110	5,6	711765	AU38x86G	78/126	6,3	377,67 €

TONA Einzelartikel

ABDECKPLATTEN Anthrazit



Abdeckplatte Ultra
für Verputz,
6 cm Überstand,
RAL 7016



Abdeckplatte Ultra
für bauseitige Verkleidung,
12 cm Überstand,
RAL 7016



Abdeckplatte Ultra
für Ummauerung,
20 cm Überstand,
RAL 7016



Lichter Ø cm	Art. Nr.	Kurzbez.	Außenmaß (B/L cm)	Gewicht kg/Stück	Art. Nr.	Kurzbez.	Außenmaß (cm)	Gewicht kg/Stück	Art. Nr.	Kurzbez.	Außenmaß (B/L cm)	Gewicht kg/Stück	Stückpreis
12-20	730098	AU38KA	50/50	2,2	730099	AU38MA	62/62	3,3	730100	AU38GA	78/78	4,4	358,50 €
25	730101	AU47,5KA	59,5/59,5	3,1	730102	AU47,5MA	71,5/71,5	4	730103	AU47,5GA	87,5/87,5	4,9	443,66 €



Lichter Ø cm	Art. Nr.	Kurzbez.	Außenmaß (B/L cm)	Gewicht kg/Stück	Art. Nr.	Kurzbez.	Außenmaß (cm)	Gewicht kg/Stück	Art. Nr.	Kurzbez.	Außenmaß (B/L cm)	Gewicht kg/Stück	Stückpreis
12-20	730104	AU38x54KA	50/66	3,1	730105	AU38x54MA	62/78	4,6	730106	AU38x54GA	78/94	5,1	423,73 €



Lichter Ø cm	Art. Nr.	Kurzbez.	Außenmaß (B/L cm)	Gewicht kg/Stück	Art. Nr.	Kurzbez.	Außenmaß (cm)	Gewicht kg/Stück	Art. Nr.	Kurzbez.	Außenmaß (B/L cm)	Gewicht kg/Stück	Stückpreis
alle Ø	730107	AU38x71KA	50/83	3,7	730108	AU38x71MA	62/95	4,9	730109	AU38x71GA	78/111	5,5	485,27 €



Lichter Ø cm	Art. Nr.	Kurzbez.	Außenmaß (B/L cm)	Gewicht kg/Stück	Art. Nr.	Kurzbez.	Außenmaß (cm)	Gewicht kg/Stück	Art. Nr.	Kurzbez.	Außenmaß (B/L cm)	Gewicht kg/Stück	Stückpreis
alle Ø	730110	AU38x86KA	50/98	4,5	730111	AU38x86MA	62/110	5,6	730112	AU38x86GA	78/126	6,3	533,07 €

* auf Anfrage



UF-Befestigungsset
für Abdeckplatte Ultra,
raumluftab- und -unabhängig

Berechnung von Sonderanfertigungen:
Material: Faserzement,
Einzelpreis Platte 1
+ Einzelpreis Platte 2
+ Zuschlag

Deckel für Lüftungszug:
Deckel-A4
RAL-7016-ähnlich

Art.Nr.	Kurzbez.	Setpreis	Art.Nr.	Zuschlag	Art.Nr.	Zuschlag
730251	UF-Set-Typ2	21,89 €	720546	490,05 €	718604	87,12 €

Durchm. (cm)	14	16	18	20	25
Art.Nr.	712639	712647	712655	712663	712671
Kurzbez.	MH14	MH16	MH18	MH20	MH25
Gewicht (kg/Stk.)	0,95	1	1,1	1,2	1,5
Stückpreis	89,30 €	96,59 €	101,39 €	115,22 €	166,83 €

Art.Nr.	730531
Kurzbez.	RH12-20
Gewicht (kg)	1,2
Stückpreis	126,21 €

Hinweis

Online Konfigurieren.
Auch in Ausführung Kupfer.



Durchm. (cm)	14	16	18	20	25
Art.Nr.	730113	730114	730115	730116	730117
Kurzbez.	MH14A	MH16A	MH18A	MH20A	MH25A
Gewicht (kg/Stk.)	0,95	1	1,1	1,2	1,5
Stückpreis	150,61 €	161,39 €	167,60 €	185,57 €	251,56 €

Art.Nr.	730532
Kurzbez.	RH12-20A
Gewicht (kg)	1,2
Stückpreis	188,72 €

Hinweis

Online Konfigurieren.
Auch in Ausführung Kupfer.



TONA Einzelartikel

1	Art.Nr.	722020
	Kurzbez.	FFK-Ready Plus
	Gewicht (kg/Gebinde)	0,9
	Stückpreis	32,02 €
2	Art.Nr.	712105
	Kurzbez.	FFK1,5
	Gewicht (kg/Gebinde)	1,5
	Stückpreis	19,93 €
3	Art.Nr.	718331
	Kurzbez.	DBM7,5
	Gewicht (kg/Gebinde)	7,5
	Stückpreis	17,10 €
4	Art.Nr.	715226
	Kurzbez.	VME
	Gewicht (kg/Gebinde)	5
	Stückpreis	24,61 €
5	Art.Nr.	711830
	Kurzbez.	Cera
	Inhalt (l)	0,3
	Gewicht (kg/Gebinde)	0,5
	Stückpreis	48,56 €
5	Art.Nr.	720545
	Kurzbez.	DSP
	Gewicht (kg/Gebinde)	5
	Stückpreis	25,59 €

BEDARF

Durchm. (cm)	1 Ready Plus kg/Stgm.	2 Dünnbettmörtel kg/Stgm.	3 Vergussmörtel kg/Stgm.	4 Cerasecur Stgm./Kartusche	5 Dichtschlämme Stgm./Gebinde
14	0,13	0,8	5	4,5	2,7
16	0,14	0,8	5	4,0	2,7
18	0,16	0,8	5	3,5	2,5
20	0,18	0,8	5	3,0	2,5
25	0,31	1	5	2,5	2,3
14L	0,13	1,2	5	4,5	2,3
16L	0,14	1,2	5	4,0	2,05
18L	0,16	1,2	5	3,5	2,0
20L	0,18	1,2	5	3,0	1,7
18-14	0,29	1,5	5	2,0	1,8
20-14	0,31	1,5	5	1,88	1,8
16-16	0,28	1,5	5	2,0	1,7
18-18	0,32	1,5	5	1,75	1,7
20-20	0,36	1,5	5	1,5	1,6
18-L-14	0,29	1,7	5	2,0	1,6
20-L-14	0,31	1,7	5	1,88	1,6
16-L-16	0,28	1,7	5	2,0	1,6
18-L-18	0,32	1,7	5	1,75	1,5
20-L-20	0,36	1,7	5	1,7	1,5

GRUNDPAKETE FÜR MONTAGEBAUWEISE



TONAtec^{plus}/TONAtec^{iso}

TONAdin/TONAdin^{plus}

Lichter Ø cm	Art. Nr.	Kurzbez.	Gewicht kg/Stück	Stückpreis	Art. Nr.	Kurzbez.	Gewicht kg/Stück	Stückpreis
16	714651	TTG16-2	18	657,10 €	730019	DG16	17	703,28 €
18	714653	TTG18-2	18	677,25 €	730020	DG18	19	718,85 €
20	714655	TTG20-2	18	692,06 €	730021	DG20	20	739,10 €

INHALT GRUNDBAUSATZ

1 1 Tragkreuz*



2 Kondensatschale*



3 Reinigungsanschluss*



4 TS30, TS30 KT*



5 Feuerfestkitt Ready Plus



6 Prallstein



7 Versetzanleitung



8 Mündungshaube



9 Typenschild



* sind beim TONAstart-Fertigfuß bereits montiert.

TONA Einzelartikel

SONSTIGES ZUBEHÖR

Durchmesser	TS30	TS30KT	TS30E	TS20
Art.Nr.	714478	718493	714477	714470
Kurzbez.	TS30	TS30KT	TS30E	TS20
Außenm. (B/L/H cm)	4/28/38	4/28/32,5	4/28/32,5	4/23/38
Gewicht (kg)	2,55	2,35	2,55	1,6
Stückpreis	111,95 €	76,77 €	212,57 €	111,95 €

Durchmesser	L40
Art.Nr.	712583
Kurzbez.	L40
Außenm. (B/L/H cm)	3,3/14/27,5
Gewicht (kg)	2
Stückpreis	55,76 €

Durchmesser	Prallstein
Art.Nr.	712789
Kurzbez.	Prall
Gewicht (kg)	1,25
Stückpreis	20,36 €

Durchm. (cm)	18 auf 15	20 auf 15
Art.Nr.	716062	716063
Kurzbez.	Redu18-15	Redu20-15
Gewicht (kg)	0,3	0,4
Stückpreis	60,88 €	64,36 €

Durchm. (cm)	12-18	20
Art.Nr.	715796	712848
Kurzbez.	TTPVD13-14	PVDG
Durchm. (cm)	12-18	20
Gewicht (kg/Stk.)	0,3	0,42
Stückpreis	48,02 €	68,93 €

Durchmesser	12	13-14	15-16	18-30
Art.Nr.	715790	715796	715797	715793
Kurzbez.	TTPVD12	TTPVD13-14	TTPVD15-16	TTPVD18-30
Gewicht (kg)	0,25	0,3	0,35	0,45
Stückpreis	46,61 €	48,02 €	55,54 €	63,60 €

Überhöhung (cm)	50 cm (weitere auf Anfrage)				
Typ	14	16	18	20	25
Art.Nr.	719157	712642	712650	712658	716857
Kurzbez.	MH14-50	MH16-50	MH18-50	MH20-50	MH25-50
Gewicht (kg)	1,5	2,1	2,2	2,3	2,4
Stückpreis	180,67 €	188,18 €	204,19 €	221,28 €	281,29 €

Durchm. (cm)	für alle Durchmesser
Art.Nr.	718363
Kurzbez.	Flasche 12-30
Aufnahme (l)	2
Stückpreis	8,82 €

Durchm. (cm)	13	15
Art.Nr.	715738	715252
Kurzbez.	ZG1	ZG2
Gewicht (kg)	0,9	1,1
Stückpreis	245,30 €	248,67 €



TONA Frachten



FRACHTANTEIL

je Entladestelle, pauschal

■ Montageschornsteine (je Abladestelle)	bis 2,5 to.	249,00 €
	bis 5 to.	319,00 €
	über 5 to.	425,00 €
■ geschosshohe Schornsteine	pro Schornstein	311,00 €
■ TONAlight je Anlage		169,20 €
■ TONAplan ^{EW} / TONAeco ^{DW}		110,00 €
■ Kleinteile	abhängig vom Gewicht	

FRACHTEN KLEINSENDUNGEN

Stückgut (Einzellieferung)

■ Paletten (Entladung bis Bordsteinkante)	€/pauschal	190,00 €
---	------------	-----------------

Expressaufschlag Stückgut (bei Bestellung bis 10:00 Uhr)

■ Zustellung im Laufe des folgenden Arbeitstages	€/pauschal	99,00 €
--	------------	----------------

Paketsdienst

■ bis 8 kg	€/pauschal	17,00 €
■ bis 31,5 kg		25,00 €

■ Versand von bruchgefährdeten Klein- und/oder Großteilen **Auf Anfrage**

Express bei Bestellungen bis 10.00 Uhr

■ Zustellung im Laufe des folgenden Arbeitstages		zzgl. 59,00 €
--	--	----------------------

Gebühr für Euro-Paletten

■ Je Palette (bei frachtfreier Rückgabe erfolgt Gutschrift über € 15,00)	€/pauschal	17,50 €
--	------------	----------------

- Eine Gutschrift erfolgt nur für unbeschädigte und angelieferte Euro-Paletten sowie jeweils nur in den Mengen, die im jeweiligen Zeitraum von TONA bezogen wurden.
- Ein Palettentausch auf der Baustelle ist nicht möglich.

UNSERE LIEFERBEDINGUNGEN

Alle relevanten Informationen zu unseren Lieferbedingungen finden Sie unter www.tona.de/gulb.

QR-Code scannen
und Magazin durchblättern.

